



# Инструкция по эксплуатации

Компрессор ALMIG VARIABLE-260-13

Цены на товар на сайте:

<https://www.v-p-k.ru/product/variable-260-13/>

Перевод оригинала руководства по эксплуатации

## Содержание

<b>1</b>	<b>Общая информация .....</b>	<b>7</b>
1.1	Информация о данном руководстве .....	7
1.2	Объяснение символов.....	8
1.3	Охрана авторских прав .....	10
1.4	Гарантийные условия .....	10
1.5	Сервисная служба .....	10
<b>2</b>	<b>Безопасность .....</b>	<b>11</b>
2.1	Применение по назначению.....	11
2.2	Ответственность эксплуатирующей организации... ..	12
2.3	Требования к персоналу .....	13
2.3.1	Квалификация .....	13
2.3.2	Посторонние лица .....	15
2.3.3	Инструктаж .....	15
2.4	Средства индивидуальной защиты.....	16
2.5	Основные опасности.....	17
2.5.1	Общие опасности на рабочем месте .....	17
2.5.2	Опасности, связанные с электрической энергией.....	18
2.5.3	Опасности, связанные с механическими компонентами .....	19
2.5.4	Опасности, связанные с гидравлической энергией .....	20
2.5.5	Опасности, связанные с охлаждающей жидкостью .....	21
2.5.6	Опасности из-за высоких температур.....	22
2.6	Предохранительные устройства.....	23
2.6.1	Расположение предохранительных устройств .....	23
2.6.2	Описание установленных предохранительных устройств .....	24
2.7	Предохранение от повторного включения.....	26
2.8	Правила поведения в случае возникновения пожара и при несчастных случаях.....	27
2.9	Охрана окружающей среды .....	28
2.10	Таблички .....	29
2.10.1	Предупреждающий знак.....	29
2.10.2	Указания на машине .....	30
<b>3</b>	<b>Технические характеристики.....</b>	<b>31</b>
3.1	Фирменная табличка.....	31
3.2	Эмиссии .....	32
3.3	Охлаждающая жидкость .....	32

3.4	Винтовой компрессор с клиноременным приводом.....	33
3.4.1	Общие сведения .....	33
3.4.2	Рабочие характеристики .....	33
3.4.3	Параметры подключения .....	34
3.4.4	Условия эксплуатации .....	35
3.4.5	Эксплуатационные материалы.....	35
3.4.6	Компрессоры с водяным охлаждением (опция) .....	35
3.5	Винтовой компрессор с непосредственным приводом.....	36
3.5.1	Общие сведения .....	36
3.5.2	Рабочие характеристики .....	36
3.5.3	Параметры подключения .....	37
3.5.4	Условия эксплуатации .....	38
3.5.5	Эксплуатационные материалы.....	38
3.5.6	Компрессоры с водяным охлаждением (опция) .....	38
3.6	Винтовой компрессор с приводом через редуктор... ..	39
3.6.1	Общие сведения .....	39
3.6.2	Рабочие характеристики .....	39
3.6.3	Параметры подключения .....	40
3.6.4	Условия эксплуатации .....	41
3.6.5	Эксплуатационные материалы.....	41
3.6.6	Компрессоры с водяным охлаждением (опция) .....	42
3.7	Винтовой компрессор с частотным преобразователем.....	42
3.7.1	Общие сведения .....	42
3.7.2	Рабочие характеристики .....	42
3.7.3	Параметры подключения .....	43
3.7.4	Условия эксплуатации .....	43
3.7.5	Эксплуатационные материалы.....	44
3.7.6	Компрессоры с водяным охлаждением (опция) .....	44
<b>4</b>	<b>Устройство и принцип функционирования.....</b>	<b>45</b>
4.1	Обзор .....	45
4.2	Краткое описание.....	49
4.3	Описание узлов .....	50
4.3.1	Распределительный шкаф .....	50
4.3.2	Система управления .....	50
4.3.3	Стенки для техосмотра.....	51
4.3.4	Приводной агрегат.....	51

**Содержание**

4.3.5	Приемный фильтр .....	52
4.3.6	Ступень компрессора.....	52
4.3.7	Бак высокого давления для охлаждающей жидкости .....	53
4.3.8	Фильтр охлаждающей жидкости .....	53
4.3.9	Клапан минимального давления/обратный клапан .....	54
4.3.10	Охладитель .....	54
4.3.11	Охлаждающий вентилятор.....	55
4.4	Места сопряжения.....	56
<b>5</b>	<b>Транспортировка, упаковка и хранение .....</b>	<b>58</b>
5.1	Указание по технике безопасности во время транспортировки .....	58
5.2	Осмотр после транспортировки .....	58
5.3	Упаковка.....	59
5.4	Символы на упаковке .....	60
5.5	Транспортировка .....	60
5.6	Хранение .....	61
<b>6</b>	<b>Установка, первый ввод в эксплуатацию и эксплуатация .....</b>	<b>62</b>
6.1	Указания по технике безопасности во время монтажа и первого ввода в эксплуатацию.....	62
6.2	Предпосылки на месте установки.....	63
6.3	Монтаж .....	64
6.3.1	Подготовьте систему вентиляции.....	64
6.3.2	Подключение водяного охлаждения (опция) .....	66
6.3.3	Подключение системы регенерации тепла для нагревающей и питьевой воды (опция).....	67
6.3.4	Подключение к сети сжатого воздуха .....	68
6.3.5	Подключение энергопитания .....	69
6.4	Проверка уровня охлаждающей жидкости .....	70
6.5	Смазка ступени компрессора при пуске.....	71
6.6	Первый ввод в эксплуатацию .....	73
6.7	Работы, выполняемые после первого ввода в эксплуатацию.....	74
6.8	Настройка параметров .....	76
6.9	Меры при низком расходе сжатого воздуха .....	76
<b>7</b>	<b>Обслуживание .....</b>	<b>77</b>
7.1	Указания по технике безопасности во время обслуживания .....	77
7.2	Выключение в случае аварийной ситуации.....	77

**Содержание**

7.3	Система управления .....	78
<b>8</b>	<b>Техническое обслуживание .....</b>	<b>79</b>
8.1	Указания по технике безопасности во время технического обслуживания .....	79
8.2	Запчасти.....	83
8.3	План технического обслуживания .....	84
8.4	Работы по техническому обслуживанию.....	87
8.4.1	Проверка электрических подключений.....	87
8.4.2	Проверка уровня охлаждающей жидкости / доливка охлаждающей жидкости .....	88
8.4.3	Проверка на наличие утечек .....	91
8.4.4	Проверка температуры компрессора .....	92
8.4.5	Проверка загрязненности охладителей ...	93
8.4.6	Проверка скопления конденсата .....	94
8.4.7	Замена охлаждающей жидкости / замена фильтра охлаждающей жидкости .....	96
8.4.8	Дополнительная смазка электродвигателя.....	99
8.4.9	Замена тонкого очистителя .....	100
8.4.10	Замените приемный фильтр .....	101
8.4.11	Проверка приводного агрегата .....	102
8.5	Меры после выполнения технического обслуживания .....	102
<b>9</b>	<b>Неисправности .....</b>	<b>103</b>
9.1	Указания по технике безопасности во время устранения неисправностей.....	103
9.2	Индикаторы неисправностей .....	106
9.3	Таблица неисправностей .....	107
9.4	Ввод в эксплуатацию после устранения неисправности .....	110
<b>10</b>	<b>Демонтаж и утилизация.....</b>	<b>111</b>
10.1	Указания по технике безопасности во время демонтажа и утилизации.....	111
10.2	Демонтаж .....	112
10.3	Утилизация .....	112
<b>11</b>	<b>Индекс .....</b>	<b>113</b>
<b>12</b>	<b>Приложение .....</b>	<b>117</b>

# 1 Общая информация

## 1.1 Информация о данном руководстве

Данное руководство обеспечивает надежное и эффективное обращение с аппаратом. Руководство является составной частью аппарата и должно находиться в непосредственной близости с аппаратом, быть доступным для персонала в любой момент.

Перед началом работы персонал должен тщательно изучить данное руководство и понять все инструкции. Важной предпосылкой для безопасной работы является соблюдение всех указаний по безопасности и выполнению действий, описанный в этом руководстве.

Также при применении аппарата действуют местные и общие правила по технике безопасности.

Рисунки в этом руководстве служат для общего понимания и могут отличаться от фактического исполнения.

Руководство по эксплуатации компрессора не содержит сведений об обслуживании системы управления. Поэтому необходимо учитывать инструкции и сведения, содержащиеся в руководстве по эксплуатации соответствующей системы управления.

Кроме того, действуют руководства по эксплуатации установленных компонентов, которые содержатся в приложении.

## 1.2 Объяснение символов

### Указания по технике безопасности

Указания по технике безопасности в данном руководстве снабжены символами. Указания по технике безопасности помечаются сигнальными словами, которые указывают на степень угрозы.

Необходимо обязательно соблюдать указания по технике безопасности и действовать осторожно, чтобы исключить возможность несчастных случаев, травмирования людей и материального ущерба.



#### **ОПАСНОСТЬ!**

Это сочетание символа и сигнального слова указывает на непосредственно опасную ситуацию, которая может привести к смерти или тяжелым травмам, если не принять меры по ее предотвращению.



#### **ПРЕДУПРЕЖДЕНИЕ!**

Это сочетание символа и сигнального слова указывает на возможно опасную ситуацию, которая может привести к смерти или тяжелым травмам, если не принять меры по ее предотвращению.



#### **ОСТОРОЖНО!**

Это сочетание символа и сигнального слова указывает на возможно опасную ситуацию, которая может привести к незначительным или легким травмам, если не принять меры по ее предотвращению.



#### **ПРИМЕЧАНИЕ!**

Это сочетание символа и сигнального слова указывает на возможно опасную ситуацию, которая может привести к материальному ущербу или экологическому ущербу, если не принять меры по ее предотвращению.

### Советы и рекомендации



*Этот символ показывает полезные советы и рекомендации, и информацию по эффективной и безаварийной эксплуатации.*



## Общая информация

### Особые указания по безопасности

Чтобы привлечь внимание к особым видам опасности, в указаниях по безопасности применяются следующие символы:



#### ОПАСНОСТЬ!

Эта комбинация символа и сигнального слова обозначает опасность вследствие воздействия электрического тока. При несоблюдении указания по технике безопасности существует опасность серьезных или смертельных травм.



#### ОПАСНОСТЬ!

Это сочетание символа и сигнального слова обозначает опасность из-за наличия взрывоопасной атмосферы. В случае несоблюдения указаний по технике безопасности существует опасность тяжелых или смертельных травм.

### Условные обозначения, используемые в данном руководстве

Для обозначения указаний касательно выполнения действий, описания результатов, перечислений, замечаний и других элементов в данном руководстве используются следующие обозначения и выделения:

Условные обозначения	Объяснение
1., 2., 3., ...	Обозначает указания по поэтапному выполнению работ.
⇒	Обозначает состояние или автоматическое следствие в результате предпринятого действия.
↪	Обозначает ссылку на главу в данном руководстве и на сопроводительные документы.
■	Обозначает перечни и перечисляемые пункты без определенной последовательности.
[Кнопка]	Обозначает названия клавиш, кнопок управления и других элементов системы управления.

### 1.3 Охрана авторских прав

Настоящая инструкция защищена в смысле авторского права и предназначена исключительно для внутреннего пользования.

Передача этой инструкции третьим лицам, размножение в любом виде и форме – также в виде выдержек – и использование и/или передача содержания запрещается без письменного разрешения изготовителя, кроме как для внутреннего пользования.

Нарушение этого условия влечёт за собой компенсацию ущерба. Сохраняется право на другие требования.

### 1.4 Гарантийные условия

Положения о гарантии содержатся в Общих условиях заключения сделок производителя.

### 1.5 Сервисная служба

Консультации по техническим вопросам можно получить в сервисной службе.

Кроме того, наши сотрудники всегда заинтересованы в новых сведениях и опыте, который был получен в ходе применения нашей продукции и который может быть полезен для ее совершенствования.

## 2 Безопасность

В этом разделе содержится обзор всех важных аспектов безопасности для оптимальной защиты персонала, а также для безопасной и бесперебойной эксплуатации. Несоблюдение указаний о порядке действия и правил техники безопасности, содержащихся в этой инструкции, может привести к серьёзным опасностям.

### 2.1 Применение по назначению

Машина спроектирована и сконструирована исключительно для описанного здесь применения по назначению.

Винтовой компрессор служит исключительно для производства сжатого воздуха в невзрывоопасном окружении. Винтовой компрессор должен снабжаться только холодным, сухим и не содержащим пыли охлаждающим воздухом.

Применение по назначению также подразумевает соблюдение всех указаний, содержащихся в данном руководстве.

Любое иное применение или применение, выходящее за рамки применения по назначению, считается применением не по назначению.



#### **ПРЕДУПРЕЖДЕНИЕ!**

#### **Опасность в случае применения не по назначению!**

Применение компрессора не по назначению может привести к возникновению опасных ситуаций.

- Сжатый воздух нельзя использовать для искусственного дыхания без предварительной очистки.
- Сжатый воздух запрещается использовать непосредственно в фармацевтических или медицинских целях, а также при непосредственном обращении с продуктами питания, не подвергая их после этого дополнительной обработке.
- Запрещается эксплуатировать винтовой компрессор под открытым небом.
- Запрещается переделывать, модифицировать или переоснащать винтовой компрессор или отдельные компоненты.
- Запрещается применять винтовой компрессор во взрывоопасной атмосфере.
- Запрещается снабжение любыми другими средами, кроме холодного, сухого и не содержащего пыль охлаждающего воздуха.

Претензии любого рода из-за ущерба в результате применения не по назначению исключены.

## 2.2 Ответственность эксплуатирующей организации

### Эксплуатирующее предприятие/оператор

Эксплуатирующее предприятие/оператор - лицо, управляющее аппаратом в промышленных или экономических целях самостоятельно, или передавшее управление аппаратом третьему лицу для использования/применения, во время эксплуатации несет правовую ответственность за безопасность пользователя, персонала или третьего лица.

### Обязанности эксплуатирующей организации

Машина применяется в промышленной сфере. Поэтому на эксплуатирующую организацию возлагаются установленные законом обязанности по обеспечению безопасности труда. Наряду с указаниями по технике безопасности, содержащимися в данном руководстве, необходимо соблюдать правила техники безопасности, правила предупреждения несчастных случаев и предписания по охране окружающей среды, которые распространяются на сферу применения машины.

При этом действуют, в частности, следующие предписания:

- Эксплуатирующая организация должна ознакомиться с действующими положениями по охране труда и дополнительно посредством анализа опасностей и опасных ситуаций определить опасности, которые могут возникнуть из-за особых условий труда на месте эксплуатации машины. Эксплуатирующая организация должна учесть эти опасности в форме инструкций по эксплуатации машины.
- Эксплуатирующая организация в течение всего времени эксплуатации машины должна проверять, чтобы составленные ей инструкции по эксплуатации соответствовали действующим положениям, и при необходимости изменять их.
- Эксплуатирующая организация должна однозначно определить ответственность за монтаж, обслуживание, устранение неисправностей, техническое обслуживание и очистку.
- Эксплуатирующая организация должна позаботиться о том, чтобы все сотрудники, работающие с машиной, прочли и поняли данное руководство. Кроме того, эксплуатирующая организация должна регулярно обучать персонал и информировать его об опасностях.
- Эксплуатирующая организация должна обеспечить персонал необходимыми средствами защиты и обязать его использовать их.

Эксплуатирующая организация также отвечает за то, чтобы машина находилась в технически безупречном состоянии.

В связи с этим действуют следующие предписания:

- Эксплуатирующая организация должна обеспечить соблюдение указанной в данном руководстве периодичности технического обслуживания.
- Эксплуатирующая организация должна регулярно проверять все предохранительные устройства на предмет исправности и комплектности.
- Эксплуатирующая организация должна обеспечить подвод рабочих сред.
- Эксплуатирующая организация должна обеспечить подачу необходимого количества охлаждающей среды (воздух/вода).
- Эксплуатирующая организация должна обеспечить надлежащий отвод тепла.

## 2.3 Требования к персоналу

### 2.3.1 Квалификация



#### **ПРЕДУПРЕЖДЕНИЕ!**

**Опасность травмы при недостаточной квалификации персонала!**

Если неквалифицированный персонал выполняет работы на машине, либо находится в опасной зоне машины, возникает опасность серьезных травм и значительного материального ущерба.

- Все работы должен производить только квалифицированный персонал.
- Неквалифицированный персонал не допускать в опасные зоны.

В данной инструкции, ниже описывается квалификация персонала, необходимая для различных работ:

#### **Обученный персонал**

На основании своего профессионального обучения, знаний и опыта, а также ознакомленности с соответствующими положениями, обученный персонал в состоянии выполнять порученные работы, самостоятельно распознавать возможные источники опасности и избегать их.

**Производитель**

Определенные работы должны выполняться только нашими квалифицированными специалистами. Остальной персонал не уполномочен выполнять эти работы. Для выполнения необходимых по времени работ обращайтесь в нашу сервисную службу.

**Проинструктированное лицо**

Проинструктированное лицо в рамках инструктажа было проинформировано эксплуатирующей организацией о порученных ему задачах и возможных опасностях в случае ненадлежащего поведения.

**Специалист по электрике**

На основании своего профессионального обучения, знаний и опыта, а также ознакомленности с соответствующими стандартами и определениями, специалист по электрике в состоянии выполнять работы на электрическом оборудовании, самостоятельно распознавать возможные источники опасности и избегать их.

Специалист по электрике обучен специально для выполнения объема работ, которыми он занимается, так же он знает необходимые стандарты и определения.

Специалист по электрике должен выполнять положения действующих законодательных предписаний по профилактике несчастных случаев.

К работе следует допускать только лиц, которые могут надёжно выполнять свою работу. Не допускаются лица с замедленной реакцией, напр., вследствие приёма наркотиков, алкоголя или медикаментов.

При подборе персонала учитывать действующие на месте эксплуатации предписания в отношении возраста и квалификации.

### 2.3.2 Посторонние лица



#### **ПРЕДУПРЕЖДЕНИЕ!**

#### **Опасность для жизни посторонних лиц вследствие опасности в рабочей зоне!**

Посторонние лица, компетентность которых не отвечает описанным здесь требованиям, не знакомы с источниками опасности в рабочей зоне. Поэтому это грозит посторонним лицам серьезными травмами, вплоть до смертельных.

- Не допускать посторонних лиц в рабочую зону.
- В неясной ситуации необходимо обратиться к людям и вывести их из рабочей зоны.
- Прекратить работы до тех пор, пока посторонние лица находятся в рабочей зоне.

### 2.3.3 Инструктаж

Персонал должен регулярно инструктироваться эксплуатирующей организацией. Для оптимизации контроля проведение инструктажей должно протоколироваться (☞ Приложение А «Протокол инструктажа» на странице 118).

## 2.4 Средства индивидуальной защиты

Личная защитная экипировка предназначена для того, чтобы защищать персонал от опасностей, которые могут нарушить безопасность и здоровье при выполнении работ.

При исполнении различных работ на машине персонал должен носить личную защитную экипировку. На это делается специальная ссылка в отдельных главах этой инструкции. Ниже поясняется функция этой личной защитной экипировки:

- Личная защитная экипировка, предписываемая в различных главах этой инструкции, должна быть обязательно надета перед началом соответствующих работ.
- Необходимо выполнять указания в отношении защитной экипировки, размещенные на рабочем месте.

### Описание личной защитной экипировки



#### Защитная обувь

Защитная обувь предназначена для защиты от падающих тяжёлых предметов и предотвращает скольжение на скользкой поверхности.



#### Защитная рабочая одежда

Защитная рабочая одежда - плотно прилегающая рабочая одежда, с незначительной прочностью на разрыв, узкими рукавами и без торчащих деталей. Она служит преимущественно для защиты от захвата движущимися деталями машины. Не носить кольца, цепочки и прочие украшения.



#### Защитные очки

Защитные очки предназначены для защиты глаз от попадания в глаза разбросанных деталей и брызг.



#### Защитные перчатки

Защитные перчатки служат для защиты рук от натирания, образования ссадин, уколов или более глубоких травм, которые можно получить при соприкосновении с горячими поверхностями.



#### Пылезащитная маска

Пылезащитная маска служит для защиты от вредной пыли.



#### Средства защиты слуха

Средства защиты слуха предназначены для защиты органов слуха.



## 2.5 Основные опасности

В следующем разделе описаны остаточные риски, которые могут исходить от машины и которые были определены в результате оценки рисков.

Для снижения опасностей для здоровья и во избежание опасных ситуаций необходимо соблюдать приведенные здесь указания по технике безопасности, а также указания по технике безопасности, содержащиеся в других главах данного руководства.

### 2.5.1 Общие опасности на рабочем месте

#### Шум



#### **ПРЕДУПРЕЖДЕНИЕ!**

#### **Опасность травмирования из-за шума!**

Шум на рабочем месте может привести к тяжелому повреждению органов слуха.

- Во время выполнения работ используйте защитные наушники.
- Находитесь в опасной зоне только в том случае, если это необходимо.
- Удаляйте стенки для техосмотра только в том случае, если машина отключена и остановлена.

#### Скопления жидкости



#### **ОСТОРОЖНО!**

#### **Опасность травмирования вследствие скольжения в местах скопления жидкости!**

Скольжение в местах скопления жидкости на полу может привести к падению. Падение чревато травмами.

- Скопления жидкости сразу собирать подходящими средствами.
- Носить обувь на нескользящей подошве.
- Установить предупреждающие таблички и знаки рядом с зоной, где на полу может скапливаться жидкость.

## 2.5.2 Опасности, связанные с электрической энергией

### Электрический ток



#### **ОПАСНОСТЬ!**

#### **Опасность для жизни в результате поражения электрическим током!**

При контакте с находящимися под напряжениями деталями существует непосредственная опасность для жизни в результате поражения электрическим током. Повреждение изоляции или отдельных компонентов может быть опасно для жизни.

- Работы с электрооборудованием должны выполняться только квалифицированными электриками.
- В случае повреждения изоляции незамедлительно отключите электропитание и распорядитесь о проведении ремонта.
- Перед началом работ с активными деталями электрооборудования обесточьте его на время выполнения работ. При этом соблюдайте 5 правил техники безопасности:
  - Отключите.
  - Предохраните от повторного включения.
  - Убедитесь в отсутствии напряжения.
  - Заземлите и закоротите.
  - Прикройте или оградите расположенные рядом детали, находящиеся под напряжением.
- При замене предохранителей учитывайте силу тока.
- Не допускайте попадания влаги на находящиеся под напряжением детали. Она может вызвать короткое замыкание.

### Накопленный заряд



#### **ОПАСНОСТЬ!**

#### **Опасность для жизни из-за накопленного заряда!**

В электронных компонентах могут накапливаться электрические заряды, которые остаются даже после выключения и отсоединения от электропитания. Контакт с этими компонентами может привести к тяжелым и даже смертельным травмам.

- Перед выполнением работ с указанными компонентами их необходимо полностью отсоединить от электропитания. Подождите 10 минут, чтобы внутренние конденсаторы успели полностью разрядиться.

### 2.5.3 Опасности, связанные с механическими компонентами

#### Подвижные детали



#### **ПРЕДУПРЕЖДЕНИЕ!**

#### **Опасность травмирования о подвижные детали!**

Вращающиеся и/или линейно перемещающиеся детали могут причинить тяжелые травмы.

- Во время эксплуатации не просовывайте руки между подвижными деталями и не работайте с ними.
- Во время эксплуатации не открывайте крышки.
- Учитывайте время работы после выключения: перед открытием крышек убедитесь в том, что детали больше не двигаются.
- В опасной зоне носите плотно прилегающую защитную рабочую одежду, которая обладает низкой прочностью на разрыв.

#### Острые кромки и углы



#### **ОСТОРОЖНО!**

#### **Опасность травмы от острых кромок и углов!**

Острые кромки и углы могут стать причиной ссадин и порезов на коже.

- Соблюдать осторожность при выполнении работ вблизи острых кромок и углов.
- Носить защитные перчатки.

## 2.5.4 Опасности, связанные с гидравлической энергией

### Струя жидкости



#### **ПРЕДУПРЕЖДЕНИЕ!**

#### **Опасность для жизни в результате выхода струи жидкости под высоким давлением!**

Из-за дефектных линий или деталей возможен выход струи жидкости под высоким давлением. Струя жидкости может привести к тяжелейшим травмам и даже смерти.

- Ни в коем случае не подставляйте под струю жидкости части тела или предметы. Не допускайте в опасную зону людей. При случайном контакте со струей жидкости окажите первую помощь и вызовите врача.
- Немедленно выполните аварийное выключение. При необходимости примите дополнительные меры, чтобы уменьшить давление и остановить струю жидкости.
- Надлежащим образом соберите и утилизируйте вытекшую жидкость.
- Поручите незамедлительно отремонтировать поврежденные детали.

### Аккумуляторы давления



#### **ПРЕДУПРЕЖДЕНИЕ!**

#### **Опасность для жизни при ненадлежащем обращении с аккумулятором давления!**

Ненадлежащее обращение с аккумуляторами давления может вызвать внезапный сброс давления и привести к тяжелым травмам, в том числе и к смертельным, а также к значительному материальному ущербу.

- Ни в коем случае не выполняйте сварочные или паяльные работы на аккумуляторе давления.
- Ни в коем случае не подвергайте аккумулятор давления механической обработке.
- После подключения гидравлического трубопровода полностью удалите из аккумулятора давления воздух через пробку для выпуска воздуха.
- Приступайте к работам с установками, оснащенными аккумуляторами давления, только после полного стравливания гидравлического давления и проверки на предмет отсутствия давления.
- Приступайте к работам с аккумулятором давления только после полного стравливания давления газового подпора.

**Сжатый воздух****ПРЕДУПРЕЖДЕНИЕ!**

**Опасность травмирования, связанная со сжатым воздухом!**

Из пневматических шлангов или находящихся под давлением деталей в случае ненадлежащего обращения или повреждения может выйти сжатый воздух. Он может травмировать глаза, поднять пыль или привести к неконтролируемым движениям шлангов.

Находящиеся под давлением детали при ненадлежащем обращении могут начать бесконтрольное движение и привести к травмам.

- Перед демонтажем шлангов или находящихся под давлением деталей сбросьте в них давление.
- Незамедлительно поручите соответствующим квалифицированным специалистам заменить поврежденные детали, которые во время эксплуатации находятся под давлением.
- Перед выполнением всех работ проверяйте, чтобы компрессор не находился под давлением, подождите не менее 5 минут.

**2.5.5 Опасности, связанные с охлаждающей жидкостью****Туман охлаждающей жидкости****ОСТОРОЖНО!**

**Опасность травмирования из-за тумана охлаждающей жидкости!**

При высоких температурах или механическом распылении может образоваться туман охлаждающей жидкости. Туман охлаждающей жидкости может вызвать раздражение глаз и дыхательных путей.

- Во время выполнения работ с системой охлаждающей жидкости и при образовании тумана охлаждающей жидкости используйте средства защиты дыхательных путей и защитные очки и обеспечьте подвод сжатого воздуха.

## 2.5.6 Опасности из-за высоких температур

### Горячие поверхности



#### **ПРЕДУПРЕЖДЕНИЕ!**

#### **Опасность травмирования при контакте с горячими поверхностями!**

Во время эксплуатации поверхности деталей и эксплуатационные материалы (например, охлаждающая жидкость или охлаждающая вода) могут сильно нагреться. Контакт с горячими поверхностями или жидкостями вызывает серьезные ожоги кожи.

- Во время выполнения всех работ вблизи горячих поверхностей используйте термостойкую защитную рабочую одежду и защитные перчатки.
- При выполнении всех работ с эксплуатационными материалами используйте термостойкую защитную рабочую одежду и защитные перчатки.
- Перед выполнением всех работ убедитесь в том, чтобы все поверхности и эксплуатационные материалы охладились до температуры окружающей среды, подождите не менее 30 минут.

### Горячие эксплуатационные материалы



#### **ПРЕДУПРЕЖДЕНИЕ!**

#### **Опасность травмирования при попадании на кожу горячих эксплуатационных материалов!**

Во время эксплуатации эксплуатационные материалы могут сильно нагреваться. Попадание горячих эксплуатационных материалов на кожу вызывает серьезные ожоги.

- При выполнении всех работ с эксплуатационными материалами используйте термостойкую защитную рабочую одежду и защитные перчатки.
- Перед выполнением всех работ с эксплуатационными материалами проверяйте, горячие ли они. При необходимости дайте им охладиться.

## 2.6 Предохранительные устройства



### **ПРЕДУПРЕЖДЕНИЕ!**

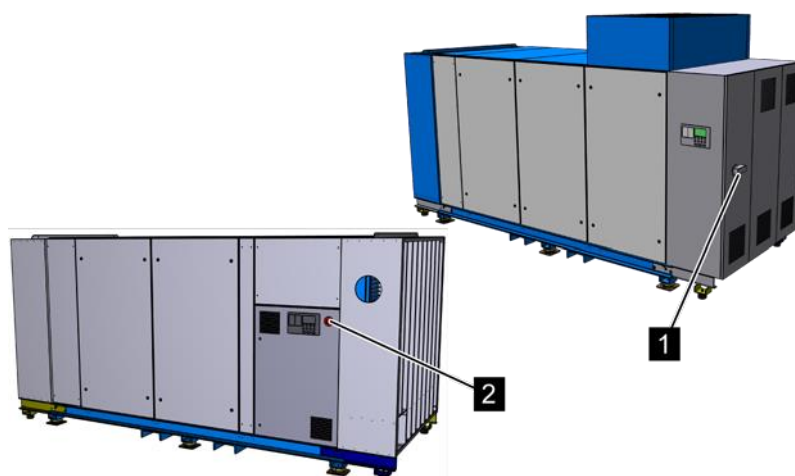
**Если защитные устройства неисправны, это опасно для жизни!**

Если защитные устройства неисправны или выведены из эксплуатации, это может вызвать серьезные травмы и летальный исход.

- Перед началом работ проверить, чтобы все защитные устройства были подключены надежно и правильно.
- Никогда не выводить из эксплуатации и не перекрывать защитные устройства.
- Проверить, чтобы всегда был доступ к защитным устройствам.

### 2.6.1 Расположение предохранительных устройств

На следующем рисунке показано расположение предохранительных устройств.



*Рис. 1: Расположение предохранительных устройств*

1 Главный выключатель с функцией аварийного выключения

2 Аварийный выключатель

## 2.6.2 Описание установленных предохранительных устройств

### Главный выключатель с функцией аварийного выключения



Рис. 2: Главный выключатель

Главный выключатель одновременно выполняет функцию аварийного выключателя. При повороте главного выключателя в положение "0" машина останавливается в результате немедленного выключения подачи энергии. Таким образом, срабатывает аварийное выключение.

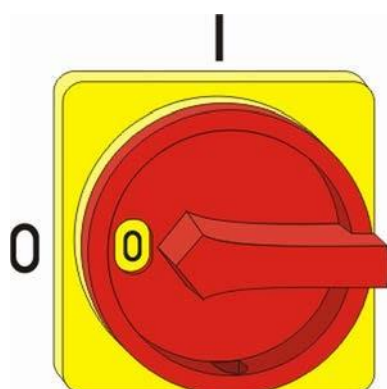


Рис. 3: Главный выключатель



#### ПРЕДУПРЕЖДЕНИЕ!

#### Опасность для жизни в результате неконтролируемого повторного включения!

Неконтролируемое повторное включение установки может привести к тяжелым травмам и даже к смерти.

- Перед повторным включением убедитесь в том, что причина аварийного выключения была устранена и что все предохранительные устройства установлены и исправны.
- Поверните главный выключатель снова в положение "I" только в том случае, если опасность исключена.

### Аварийный выключатель

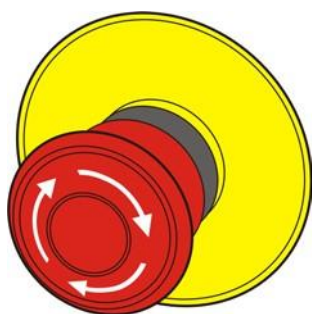


Рис. 4: Аварийный выключатель

При нажатии на аварийный выключатель машина останавливается в результате немедленного выключения подачи энергии. После того как был нажат аварийный выключатель, его необходимо разблокировать. Для этого его нужно повернуть, только после этого возможно повторное включение.



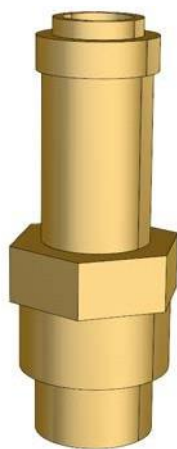
#### ПРЕДУПРЕЖДЕНИЕ!

#### Опасность для жизни в результате неконтролируемого повторного включения!

Неконтролируемое повторное включение машины может привести к тяжелым травмам и даже к смерти.

- Перед повторным включением убедитесь в том, что причина аварийного выключения была устранена и что все предохранительные устройства установлены и исправны.
- Разблокируйте аварийный выключатель только в том случае, если опасность исключена.



**Предохранительные клапаны**

Предохранительные клапаны относятся к предохранительной арматуре и являются устройствами для сброса давления в находящиеся под давлением емкостях, таких как паровые котлы, резервуары высокого давления, трубопроводы, емкости для транспортировки. В случае недопустимого повышения давления предохранительные клапаны отводят газы, пары или жидкости в окружающую среду.

*Рис. 5: Предохранительный клапан*

## 2.7 Предохранение от повторного включения



### ПРЕДУПРЕЖДЕНИЕ!

**Опасность для жизни в результате несанкционированного или неконтролируемого повторного включения!**

Несанкционированное или неконтролируемое повторное включение машины может привести к тяжелым травмам и даже к смерти.

- Перед повторным включением удостоверьтесь в том, что все предохранительные устройства установлены и исправны и нет опасностей для людей.
- Соблюдайте описанный далее порядок предохранения от повторного включения.

### Предохранение от повторного включения

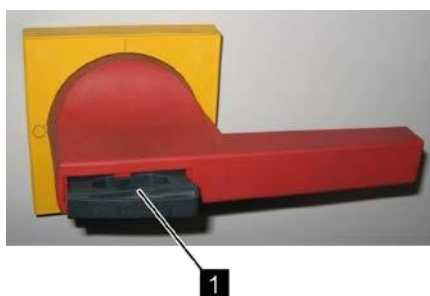


Рис. 6: Предохранение главного выключателя

1. Отключите питание. Для этого поверните главный выключатель в положение "0".
2. Предохраните главный выключатель, навесив замок через отверстие (Рис. 6/1).
3. Ключ от замка должен храниться у ответственного сотрудника.
4. После выполнения всех работ удостоверьтесь в том, что нет опасностей для людей.
5. Удостоверьтесь в том, что все предохранительные и защитные устройства установлены и исправны.



### ПРЕДУПРЕЖДЕНИЕ!

**Опасность для жизни в результате недопустимого повторного включения!**

Если главный выключатель предохранен при помощи замка, люди могут находиться в опасной зоне.

В случае включения подачи энергии эти люди могут получить опасные для жизни травмы.

- Перед снятием замка и повторным включением подачи энергии убедитесь в том, что нет опасностей для людей.

6. Снимите замок с главного выключателя.

## 2.8 Правила поведения в случае возникновения пожара и при несчастных случаях

### Профилактические меры

- Необходимо быть всегда готовым к пожарам и несчастным случаям!
- Содержите средства для оказания первой помощи (аптечки с перевязочным материалом, одеяла и т. д.) и противопожарные устройства в рабочем состоянии и держите их наготове.
- Ознакомьте персонал с устройствами аварийной сигнализации, средствами для оказания первой помощи и спасательным оборудованием.
- Не загромождайте подъездные пути для автомобилей аварийно-спасательных служб.

### Меры в случае возникновения пожара и при несчастных случаях

- Незамедлительно задействуйте устройство аварийного выключения.
- Если нет опасности для собственного здоровья, эвакуируйте людей из опасной зоны.
- При необходимости окажите первую помощь.
- Известите пожарную команду и/или аварийно-спасательную службу.
- В случае возникновения пожара: Если нет опасности для собственного здоровья, приступите к тушению пожара, используя противопожарные устройства, и продолжайте тушение до прибытия пожарной команды.
- Проинформируйте ответственное лицо на месте эксплуатации.
- Освободите подъездные пути для автомобилей аварийно-спасательных служб.
- Указывайте направление автомобилям аварийно-спасательных служб.

## 2.9 Охрана окружающей среды



### **ПРИМЕЧАНИЕ!**

**Опасность для окружающей среды вследствие ненадлежащего обращения с экологически опасными материалами!**

При ненадлежащем обращении с экологически опасными материалами, в частности, при их неправильном хранении, может возникнуть существенный вред для окружающей среды.

- Соблюдать приведённые ниже указания касательно обращения с экологически опасными материалами и их утилизации.
- Если экологически опасные материалы случайно попадут в окружающую среду, следует немедленно принять соответствующие меры. При неясных обстоятельствах необходимо уведомить ответственные коммунальные службы об ущербе и справиться о принятии необходимых мер.

**Применяются следующие экологически опасные материалы:**

### **Охлаждающая жидкость**

Охлаждающие жидкости могут содержать ядовитые и опасные для окружающей среды вещества. Они не должны попасть в окружающую среду. Утилизация должна выполняться специализированным предприятием по утилизации.

### **Смазочные материалы**

Смазочные материалы, такие как масло или жидкая смазка, содержат ядовитые субстанции. Они не должны попасть в окружающую среду. Утилизацию проводить на предприятии по ликвидации отходов.

## 2.10 Таблички

В рабочей зоне находятся следующие символы и таблички с указаниями. Они относятся непосредственно к прилегающей территории, на которой расположены.



### ПРЕДУПРЕЖДЕНИЕ!

#### Опасность травмирования при нечитабельных символах!

Со временем наклейки и таблички могут загрязниться или иным образом утратить читабельность, вследствие чего опасность больше не идентифицируется и необходимые указания не выполняются. Это создаёт опасную ситуацию.

- Все таблички с предупреждениями и с указаниями по безопасности и управлению должны быть всегда читабельном состоянии.
- Повреждённые таблички или наклейки следует сразу заменять.

### 2.10.1 Предупреждающий знак

#### Электрическое напряжение



В рабочей зоне, отмеченной таким образом, могут работать только профессиональные электрики.

Посторонним запрещен вход в рабочие зоны с такой маркировкой, также они не должны открывать электрошкаф с такой маркировкой.

#### Автоматический запуск



Держитесь на достаточном расстоянии от всех деталей, которые могут двигаться, так как существует опасность защемления или втягивания частей тела или одежды.

#### Горячие поверхности



Не всегда можно увидеть горячие поверхности, такие как горячие детали аппарата, контейнер или материалы. Не прикасаться к ним без защитных перчаток.

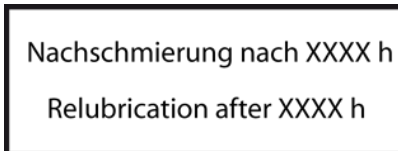
## 2.10.2 Указания на машине

### Направление вращения



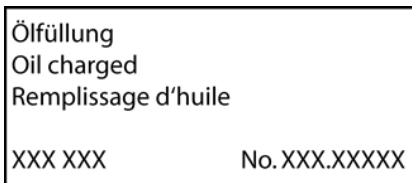
Наклейка с указанием направления вращения находится на приводном агрегате и на охлаждающем вентиляторе. На ней указано соответствующее направление вращения.

### Дополнительная смазка



Наклейка для дополнительной смазки находится на приводном агрегате.

### Заполнение маслом



Наклейка для заполнения маслом находится на баке высокого давления для охлаждающей жидкости и возле установленной системы управления.

### Краткая инструкция по вводу в эксплуатацию

Наклейка находится на распределительном шкафу и содержит краткую инструкцию по вводу в эксплуатацию.

### Краткая инструкция по вводу в эксплуатацию

(в обязательном порядке соблюдайте указания в подробном руководстве по эксплуатации)

Установка, обслуживание и техническое обслуживание компрессора должно выполняться только обученным персоналом, авторизованным эксплуатирующей организацией.  
 Эксплуатируйте компрессор в холодных, сухих и беспыльных помещениях с хорошей вентиляцией.  
 Температура в помещении должна находиться в пределах от +5°C до +40°C.  
 Подключение к сети сжатого воздуха выполняйте только с использованием гибкого шланга или компенсатора вибрации.  
 Не разламывайте алюминиевую муфту для подвода сжатого воздуха трубой с резьбой.  
 Перед выполнением электрического подключения проверьте наличие необходимого вида тока, напряжения и частоты.  
 Убедитесь в том, что уровень масла является максимальным. Уровень масла является максимальным, если масло доходит до нижнего края маслянивого патрубка.  
 Регулярно проверяйте масло на наличие конденсата.  
 При наличии конденсата удалите его через маслянивое отверстие и сообщите об этом сервисной службе.

**ВНИМАНИЕ!** Проверьте направление вращения.  
 Правильное направление вращения указывается соответствующей стрелкой, расположенной на ступени компрессора.  
 Кроме того, проверьте правильное вращение при помощи указателя порядка чередования фаз!  
 Запустите компрессор при помощи кнопки пуска I; загорится зеленая лампа.  
 Если давление в сети выше, чем давление включения, готовность к эксплуатации сигнализируется при помощи мигающей зеленой лампы.

**ОСТОРОЖНО!** Если зеленая лампа мигает, компрессор в любое время может запуститься автоматически!  
 Компрессор можно выключать при помощи кнопки останова 0.  
 Красный мигающий свет = предупреждение. Красный постоянный свет = неисправность (останов компрессора).  
 В случае предупреждения или неисправности обратитесь внимание на сообщения на дисплее и при необходимости свяжитесь с сервисной службой.

При оформлении запросов просим указывать данные, приведенные на фирменной табличке.  
 Фирменная табличка находится на задней стороне распределительного шкафа или на опорной раме на стороне проведения технического обслуживания.

**ВНИМАНИЕ!**  
 Звукоизолирующий кофлак разрешается открывать только в том случае, если компрессор выключен и остановлен.  
 Внимание: Опасность травмирования!  
 Извлеките главные предохранители.

191.00600

### 3 Технические характеристики

#### 3.1 Фирменная табличка

Typ / type	Volumenstrom / volume flow (m <sup>3</sup> /min)
Herstell-Nr. / production-no.	Teilenummer / Id - Nr.
Baujahr / year	Enddruck / max. pressure (bar)
Motor-Drehzahl / motorspeed (1/min)	Motorleistung / motorpower (kW)
<b>CE-0036</b>	

Рис. 7: Фирменная табличка

Фирменная табличка находится на опорной раме на стороне проведения технического обслуживания и на звукоизолирующем кожухе на стороне выхода охлаждающего воздуха или на стороне впуска и выпуска охлаждающей воды и содержит следующие сведения:

- Производитель
- Тип изделия
- Серийный номер
- Год выпуска
- Число оборотов
- Объемный расход
- Номер детали
- Конечное давление
- Мощность двигателя

## Технические характеристики

### 3.2 Эмиссии

#### Шумовая эмиссия



Значения шумовой эмиссии указаны в приложенном техническом паспорте.

### 3.3 Охлаждающая жидкость

Для применения в компрессорах проверены и одобрены следующие охлаждающие жидкости:

Наименование	Тип	Номер заказа
Стандартная охлаждающая жидкость (полусинтетическая)	ALUB BLUE S+	583.04055 (бочка 10 л)
синтетическая охлаждающая жидкость	ALUB Syn S	583.00004 (бочка 10 л)
охлаждающая жидкость пищевого качества	ALUB Food H1	583.04010 (бочка 10 л)
биологически разлагаемая охлаждающая жидкость	ALUB GREEN S	583.10051 (бочка 10 л)



В установках, работающих в условиях высоких температур, может использоваться только полностью синтетическая охлаждающая жидкость (ALUB Syn S).



## Технические характеристики

### 3.4 Винтовой компрессор с клиноременным приводом

#### 3.4.1 Общие сведения

Винтовой компрессор с клиноременным приводом типа 133 – 200

Тип	Номинальная мощность двигателя	Масса	Длина	Ширина	Высота
	кВт	кг	мм	мм	мм
133	132	3600	2700	1686	1888
160	160	3750	2700	1686	1888
200	200	3950	2700	1686	1888

#### 3.4.2 Рабочие характеристики

Винтовой компрессор с клиноременным приводом типа 133 – 200

Тип	Избыточное рабочее давление
	бар
133	5 – 14
160	5 – 14
200	5 – 14

## Технические характеристики

### 3.4.3 Параметры подключения

#### Электрика

Винтовой компрессор с клиноременным приводом типа 133 – 200

Тип	Ток при 220 В /60 Гц		Ток при 400 В /50 Гц		Ток при 500 В /50 Гц		макс. частота переключений
	$I_N$	$I_{Fuse}$	$I_N$	$I_{Fuse}$	$I_N$	$I_{Fuse}$	
	А	А gL	А	А gL	А	А gL	
133	420	500	231	315	200	250	4
160	-	-	280	315	240	300	4
200	-	-	350	400	300	400	4

$I_N$  = номинальный ток

$I_{Fuse}$  = входной предохранитель, устанавливается заказчиком

#### Подвод воздуха и охлаждение

Винтовой компрессор с клиноременным приводом типа 133 – 200

Тип	Штуцер для сжатого воздуха	Регенерация тепла / штуцер для охлаждающей воды	Расход охлаждающего воздуха (LK)	Приточное отверстие	Поперечное сечение вытяжного канала
	G / DN	G	м <sup>3</sup> /ч	м <sup>2</sup>	м <sup>2</sup>
133	80	1 ½	18000	2,0	1,1
160	80	1 ½	23400	2,6	1,5
200	80	1 ½	25200	2,8	1,6

## Технические характеристики

### 3.4.4 Условия эксплуатации

Окружающая среда

Данные	Значение	Единица
Диапазон температур	от +5 до +40	°С
Относительная влажность воздуха, максимальная	60	%
Макс. высота над уровнем моря	1000	м

### 3.4.5 Эксплуатационные материалы

Винтовой компрессор с клиноременным приводом типа 133 – 200

Тип	Эксплуатационный материал	Заправочный объем	Единица измерения
133	Охлаждающая жидкость	80	л
160	Охлаждающая жидкость	80	л
200	Охлаждающая жидкость	80	л

### 3.4.6 Компрессоры с водяным охлаждением (опция)

Винтовой компрессор с клиноременным приводом типа 133 – 200

Тип	Масса	Расход охлаждающего воздуха	Поток охлаждающей воды при температуре воды в подающем трубопроводе/в обратном трубопроводе			Подвод охлаждающей воды
			10/40 °С	25/40 °С	35/45 °С	
	кг	м³/ч	м³/ч	м³/ч	м³/ч	G
133	3600	6000	3,80	7,60	11,40	1 ½
160	3750	6000	4,60	9,20	13,80	1 ½
200	3950	6000	5,80	11,50	17,20	1 ½

**Технические характеристики****3.5 Винтовой компрессор с непосредственным приводом****3.5.1 Общие сведения**

Винтовой компрессор с непосредственным приводом типа 132 – 315

Тип	Номинальная мощность двигателя	Масса	Длина	Ширина	Высота
	кВт	кг	мм	мм	мм
<b>132</b>	132	3500	2700	1686	1888
<b>160</b>	160	3900	2700	1686	1888
<b>280</b>	315	4300	3400	1650	2025
<b>315</b>	315	4400	3400	1650	2025

**3.5.2 Рабочие характеристики**

Винтовой компрессор с непосредственным приводом типа 132 – 315

Тип	Избыточное рабочее давление
	бар
<b>132</b>	5 – 8
<b>160</b>	5 – 11,5
<b>280</b>	5 – 8
<b>315</b>	5 – 10

## Технические характеристики

### 3.5.3 Параметры подключения

#### Электрика

Винтовой компрессор с непосредственным приводом типа 132 – 315

Тип	Ток при 220 В / 60 Гц		Ток при 400 В / 50 Гц		Ток при 500 В / 50 Гц		макс. частота переключений
	$I_N$	$I_{Fuse}$	$I_N$	$I_{Fuse}$	$I_N$	$I_{Fuse}$	
	А	А gL	А	А gL	А	А gL	
132	420	500	231	315	200	250	4
160	-	-	280	315	250	315	4
280	-	-	550	630	450	500	2
315	-	-	550	630	450	500	2

$I_N$  = номинальный ток

$I_{Fuse}$  = входной предохранитель, устанавливается заказчиком

#### Подвод воздуха и охлаждение

Винтовой компрессор с непосредственным приводом типа 132 – 280

Тип	Штуцер для сжатого воздуха	Регенерация тепла / штуцер для охлаждающей воды	Расход охлаждающего воздуха (LK)	Приточное отверстие	Поперечное сечение вытяжного канала
	DN	G	м <sup>3</sup> /ч	м <sup>2</sup>	м <sup>2</sup>
132	80	1 ½	18000	2,0	1,1
160	80	1 ½	23400	2,6	1,5
280	100	1 ½	30000	По запросу	1,7

## Технические характеристики

### 3.5.4 Условия эксплуатации

Окружающая среда

Данные	Значение	Единица
Диапазон температур	от +5 до +40	°C
Относительная влажность воздуха, максимальная	60	%
Макс. высота над уровнем моря	1000	м

### 3.5.5 Эксплуатационные материалы

Винтовой компрессор с непосредственным приводом типа 132 – 315

Тип	Эксплуатационный материал	Заправочный объем	Единица измерения
132	Охлаждающая жидкость	80	л
160	Охлаждающая жидкость	80	л
280	Охлаждающая жидкость	220	л
315	Охлаждающая жидкость	220	л

### 3.5.6 Компрессоры с водяным охлаждением (опция)

Винтовой компрессор с непосредственным приводом типа 132 – 315

Тип	Масса	Расход охлаждающего воздуха	Поток охлаждающей воды при температуре воды в подающем трубопроводе/в обратном трубопроводе			Подвод охлаждающей воды
			10/40 °C	25/40 °C	35/45 °C	
	кг	м <sup>3</sup> /ч	м <sup>3</sup> /ч	м <sup>3</sup> /ч	м <sup>3</sup> /ч	G
132	3500	6000	3,80	7,60	11,40	1 ½
160	3900	6000	4,60	9,20	13,80	1 ½
280	4300	6000	9,10	18,20	27,10	1 ½
315	4400	6000	9,10	18,20	27,10	По запросу

**Технические характеристики****3.6 Винтовой компрессор с приводом через редуктор****3.6.1 Общие сведения**

Винтовой компрессор с приводом через редуктор типа 132 – 315

Тип	Номинальная мощность двигателя	Масса	Длина	Ширина	Высота
	кВт	кг	мм	мм	мм
<b>132</b>	132	3830	2800	1400	2025
<b>160</b>	160	3900	2800	1400	2025
<b>200</b>	200	4150	2800	1400	2025
<b>201</b>	200	4200	3400	1650	2025
<b>250</b>	250	4300	3400	1650	2025
<b>315</b>	315	5700	3400	1650	2025

**3.6.2 Рабочие характеристики**

Винтовой компрессор с приводом через редуктор типа 132 – 315

Тип	Избыточное рабочее давление
	бар
<b>132</b>	5 – 13
<b>160</b>	5 – 13
<b>200</b>	5 – 13
<b>201</b>	5 – 13
<b>250</b>	5 – 13
<b>315</b>	5 – 13

## Технические характеристики

### 3.6.3 Параметры подключения

#### Электрика

Винтовой компрессор с приводом через редуктор типа 132 – 315

Тип	Ток при 220 В / 60 Гц		Ток при 400 В / 50 Гц		Ток при 500 В / 50 Гц		макс. частота переключений
	I <sub>N</sub>	I <sub>Fuse</sub>	I <sub>N</sub>	I <sub>Fuse</sub>	I <sub>N</sub>	I <sub>Fuse</sub>	
	А	А gL	А	А gL	А	А gL	
132	420	500	231	315	200	250	4
160	-	-	280	315	240	300	4
200	-	-	350	400	300	400	4
201	-	-	350	400	310	400	4
250	-	-	440	500	370	400	2
315	-	-	550	630	460	500	2

I<sub>N</sub> = номинальный ток

I<sub>Fuse</sub> = входной предохранитель, устанавливается заказчиком

#### Подвод воздуха и охлаждение

Винтовой компрессор с приводом через редуктор типа 132 – 250

Тип	Штуцер для сжатого воздуха	Регенерация тепла / штуцер для охлаждающей воды	Расход охлаждающего воздуха (LK)	Приточное отверстие	Поперечное сечение вытяжного канала
	DN / G	G	м <sup>3</sup> /ч	м <sup>2</sup>	м <sup>2</sup>
132	2 ½	1 ½	18000	2,0	1,2
160	80	1 ½	23400	2,6	1,5
200	80	1 ½	25200	2,8	1,6
201	100	1 ½	28000	По запросу	1,6
250	100	1 ½	33000	По запросу	1,9



**Технические характеристики****3.6.4 Условия эксплуатации**

Окружающая среда

Данные	Значение	Единица
Диапазон температур	от +5 до +40	°С
Относительная влажность воздуха, максимальная	60	%
Макс. высота над уровнем моря	1000	м

**3.6.5 Эксплуатационные материалы**

Винтовой компрессор с приводом через редуктор типа 132 – 315

Тип	Эксплуатационный материал	Заправочный объем	Единица измерения
132	Охлаждающая жидкость	80	л
160	Охлаждающая жидкость	80	л
200	Охлаждающая жидкость	80	л
201	Охлаждающая жидкость	160	л
250	Охлаждающая жидкость	160	л
315	Охлаждающая жидкость	220	л

## Технические характеристики

### 3.6.6 Компрессоры с водяным охлаждением (опция)

Винтовой компрессор с приводом через редуктор типа 132 – 315

Тип	Масса	Расход охлаждающего воздуха	Поток охлаждающей воды при температуре воды в подающем трубопроводе/в обратном трубопроводе			Подвод охлаждающей воды
			10/40 °С	25/40 °С	35/40 °С	
	кг	м <sup>3</sup> /ч	м <sup>3</sup> /ч	м <sup>3</sup> /ч	м <sup>3</sup> /ч	G
132	3830	6000	3,80	7,60	11,40	1 ½
160	3900	6000	4,60	9,20	13,80	1 ½
200	4150	6000	5,80	11,60	17,20	1 ½
201	4300	6000	5,80	11,60	17,20	1 ½
250	4500	6000	7,20	14,40	21,50	1 ½
315	5700	6000	9,10	18,20	27,10	1 ½

### 3.7 Винтовой компрессор с частотным преобразователем

#### 3.7.1 Общие сведения

Винтовой компрессор с частотным преобразователем типа 150 – 210

Тип	Номинальная мощность двигателя	Масса	Длина	Ширина	Высота
	кВт	кг	мм	мм	мм
150	150	3500	2700	1686	1888
210	210	3600	2700	1686	1888

#### 3.7.2 Рабочие характеристики

Винтовой компрессор с частотным преобразователем типа 150 – 210

Тип	Избыточное рабочее давление
	бар
150	5 – 13
210	5 – 13

## Технические характеристики

### 3.7.3 Параметры подключения

#### Электрика

Винтовой компрессор с частотным преобразователем типа 150 – 210

Тип	Ток при 400 В / 50 Гц	
	$I_N$	$I_{Fuse}$
	А	А gL
150	280	315
210	350	400

$I_N$  = номинальный ток

$I_{Fuse}$  = входной предохранитель, устанавливается заказчиком

#### Подвод воздуха и охлаждение

Винтовой компрессор с частотным преобразователем типа 150 – 210

Тип	Подключение сжатого воздуха	Регенерация тепла / штуцер для охлаждающей воды	Расход охлаждающего воздуха (LK)	Приточное отверстие	Поперечное сечение вытяжного канала
	DN	G	м <sup>3</sup> /ч	м <sup>2</sup>	м <sup>2</sup>
150	80	1 ½	23400	2,6	1,5
210	80	1 ½	25200	2,8	1,6

### 3.7.4 Условия эксплуатации

#### Окружающая среда

Данные	Значение	Единица
Диапазон температур	от +5 до +40	°C
Относительная влажность воздуха, максимальная	60	%
Макс. высота над уровнем моря	1000	м

## Технические характеристики

### 3.7.5 Эксплуатационные материалы

Винтовой компрессор с частотным преобразователем типа 150 – 210

Тип	Эксплуатационный материал	Заправочный объем	Единица измерения
150	Охлаждающая жидкость	80	л
210	Охлаждающая жидкость	80	л

### 3.7.6 Компрессоры с водяным охлаждением (опция)

Винтовой компрессор с частотным преобразователем типа 150 – 210

Тип	Масса	Расход охлаждающего воздуха	Поток охлаждающей воды при температуре воды в подающем трубопроводе/в обратном трубопроводе			Подвод охлаждающей воды
			10/40 °C	25/40 °C	35/45 °C	
			кг	м <sup>3</sup> /ч	м <sup>3</sup> /ч	
150	3500	6000	4,60	9,20	13,80	1 ½
210	3600	6000	5,80	11,60	17,20	1 ½

## Устройство и принцип функционирования

### 4 Устройство и принцип функционирования

#### 4.1 Обзор

Далее дается обзор винтовых компрессоров, описанных в данном руководстве. Они отличаются главным образом размером и установленным приводом. Однако в целом компрессоры устроены одинаково. Внешне они отличаются только расположением распределительного шкафа.

#### Винтовой компрессор со встроенным распределительным шкафом

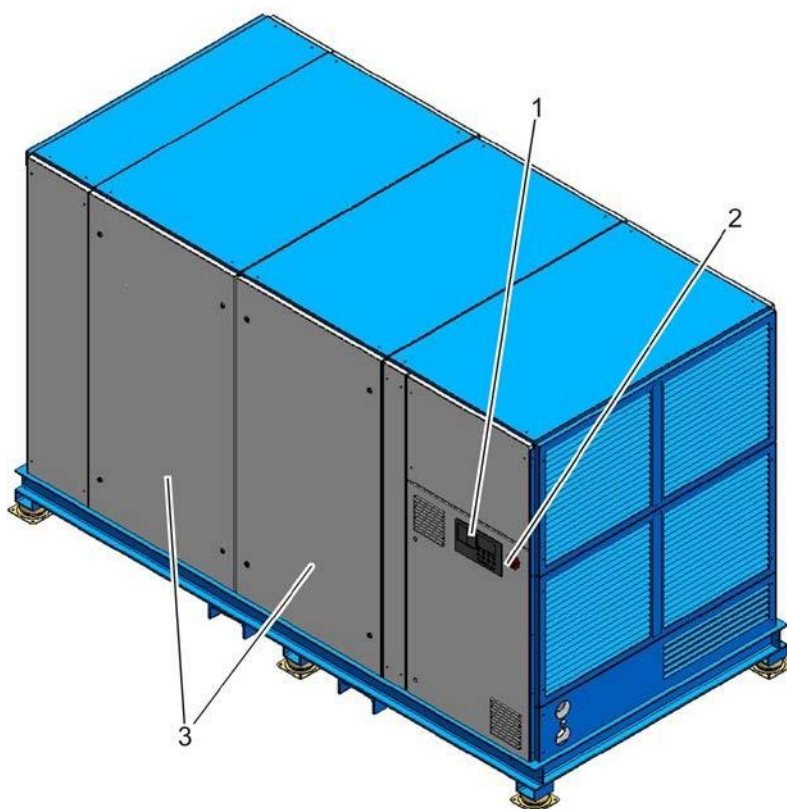


Рис. 8: Винтовой компрессор со встроенным распределительным шкафом

- 1 Система управления
- 2 Аварийный выключатель / главный выключатель с функцией аварийного выключения
- 3 Стенки для техосмотра

## Устройство и принцип функционирования

### Винтовой компрессор с приставным распределительным шкафом

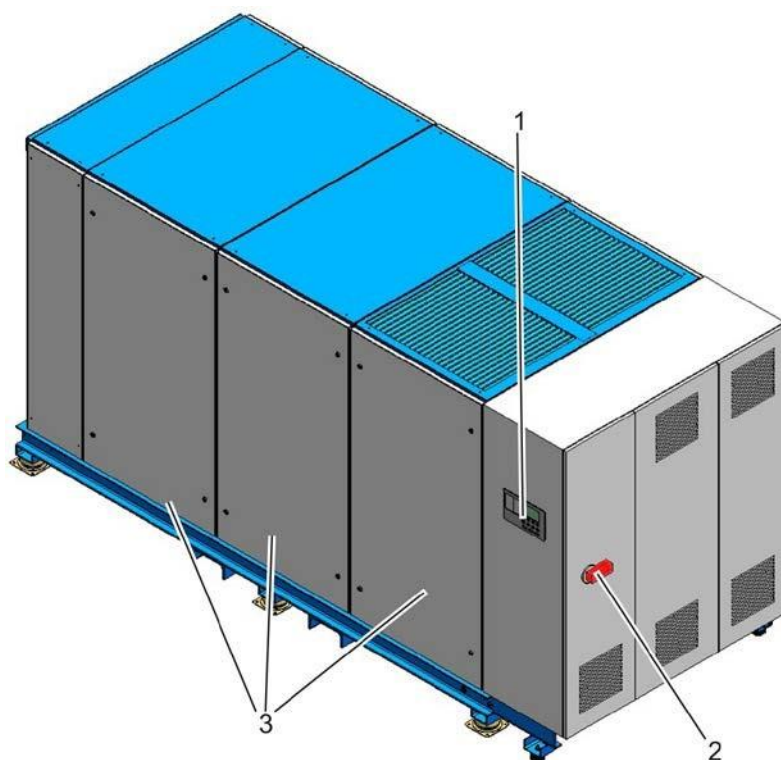


Рис. 9: Винтовой компрессор с приставным распределительным шкафом

- 1 Система управления
- 2 Аварийный выключатель / главный выключатель с функцией аварийного выключения
- 3 Стенки для техосмотра

## Устройство и принцип функционирования

### Узлы



Расположение узлов может отличаться от представленного на рисунке.

Конструкция, изображенная на Рис. 10, относится к следующим типам винтовых компрессоров:

- с клиноременным приводом типа 133 – 200
- с непосредственным приводом типа 132 – 160
- с приводом через редуктор типа 132 – 200
- с частотным преобразователем типа 150 – 210

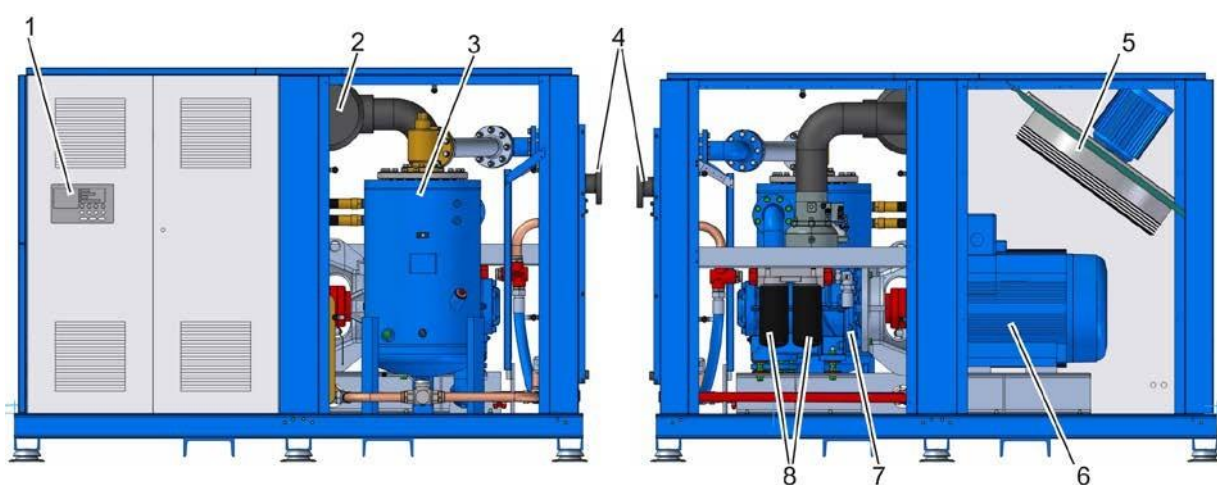


Рис. 10: Сторона подвода давления справа, сторона распределительного шкафа слева

- |   |                              |   |                             |
|---|------------------------------|---|-----------------------------|
| 1 | Распределительный шкаф       | 5 | Охлаждающий вентилятор      |
| 2 | Приемный фильтр              | 6 | Приводной агрегат           |
| 3 | Бак для охлаждающей жидкости | 7 | Ступень компрессора         |
| 4 | Штуцер для сжатого воздуха   | 8 | Фильтр охлаждающей жидкости |

## Устройство и принцип функционирования

Конструкция, изображенная на Рис. 11, относится к следующим типам винтовых компрессоров:

- с непосредственным приводом типа 280 – 315
- с приводом через редуктор типа 201 – 315

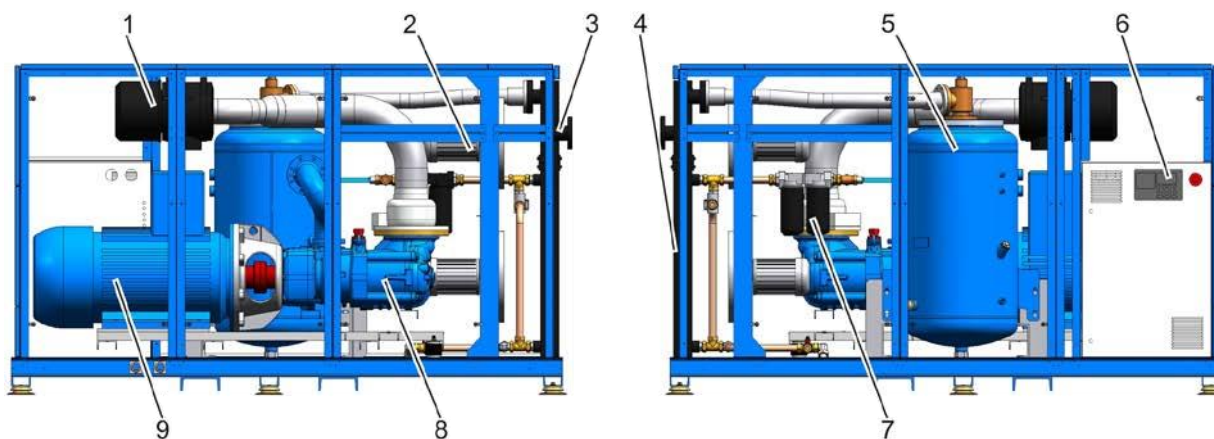


Рис. 11: Сторона подвода давления слева, сторона распределительного шкафа справа

- |                                   |                               |
|-----------------------------------|-------------------------------|
| 1 Приемный фильтр                 | 6 Распределительный шкаф      |
| 2 Охлаждающий вентилятор          | 7 Фильтр охлаждающей жидкости |
| 3 Штуцер для сжатого воздуха      | 8 Ступень компрессора         |
| 4 Охладитель охлаждающей жидкости | 9 Приводной агрегат           |
| 5 Бак для охлаждающей жидкости    |                               |



## Устройство и принцип функционирования

### 4.2 Краткое описание

Приточный воздух, подводимый встроенным охлаждающим вентилятором, фильтруется приемным фильтром. Через регулятор впуска воздух попадает в ступень компрессора, где он вместе с впрыскиваемой охлаждающей жидкостью сжимается до конечного давления. В баке высокого давления для охлаждающей жидкости сжатый воздух большей частью отделяется от охлаждающей жидкости. Последующий тонкий очиститель удаляет из сжатого воздуха оставшуюся охлаждающую жидкость. Затем, перед тем как покинуть винтовой компрессор через штуцер для сжатого воздуха, сжатый воздух поступает через клапан минимального давления/обратный клапан в дополнительный охладитель сжатого воздуха и охлаждается в нем.

В баке высокого давления для охлаждающей жидкости и тонком очистителе охлаждающая жидкость отделяется от сжатого воздуха и поступает в охладитель охлаждающей жидкости. Регулятор температуры охлаждающей жидкости подмешивает к охлажденной охлаждающей жидкости горячую охлаждающую жидкость через перепускную линию охладителя охлаждающей жидкости в соответствии с заданной температурой. Затем фильтр охлаждающей жидкости очищает охлаждающую жидкость, прежде чем она снова впрыскивается в ступень компрессора.

## Устройство и принцип функционирования

### 4.3 Описание узлов

#### 4.3.1 Распределительный шкаф

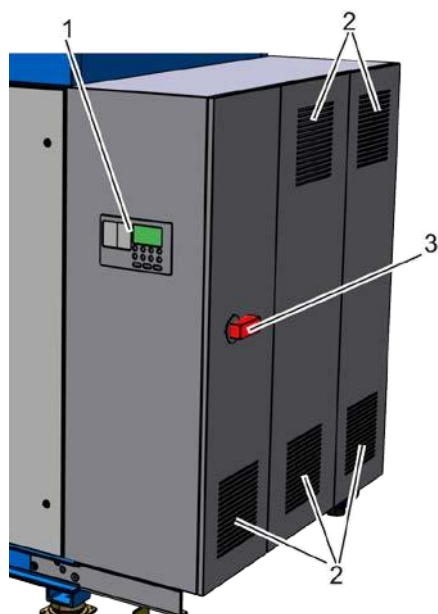



Рис. 12: Элементы управления и фильтр распределительного шкафа

В распределительном шкафу размещается электрооборудование. Снаружи на распределительном шкафу находятся главный выключатель или аварийный выключатель (Рис. 12/3) и система управления (Рис. 12/1) машины. Открывать распределительный шкаф при помощи входящего в комплект поставки ключа с двойной бородкой разрешается только квалифицированным электрикам. Вентиляторы распределительного шкафа (Рис. 12/2) обеспечивают постоянный воздухообмен внутри распределительного шкафа.

#### 4.3.2 Система управления



##### Варианты системы управления

Сведения о варианте установленной системы управления содержатся на надписи на системе управления. Подробные сведения об установленной системе управления содержится в отдельной  Документации по системе управления.

## Устройство и принцип функционирования

### 4.3.3 Стенки для техосмотра

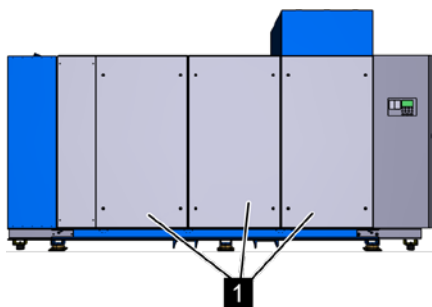


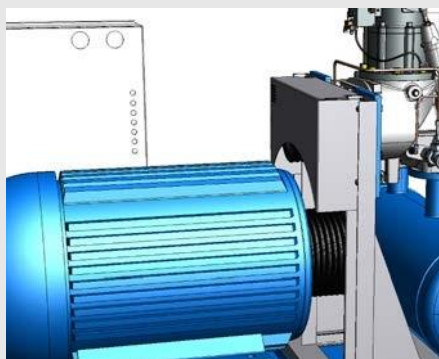
Рис. 13: Стенки для техосмотра

Снимать стенки для техосмотра (Рис. 13/1) при помощи входящего в комплект поставки специального ключа разрешается только квалифицированным специалистам. Стенки для техосмотра являются частью системы защиты от прикосновения.

### 4.3.4 Приводной агрегат

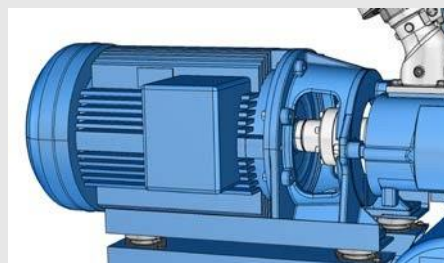
В винтовом компрессоре установлены различные приводные агрегаты, которые отличаются своим устройством, рабочими характеристиками и принципом функционирования, как указано ниже:

#### Винтовой компрессор с клиноременным приводом



- В винтовом компрессоре с клиноременным приводом привод осуществляется посредством клинового ремня.

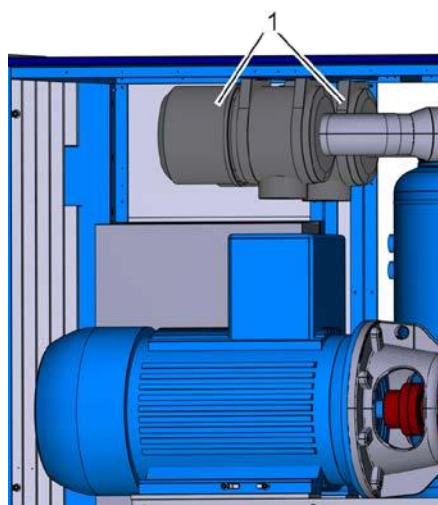
#### Винтовые компрессоры с непосредственным приводом, с приводом через редуктор и с частотным преобразователем



- В винтовом компрессоре с непосредственным приводом привод осуществляется непосредственно с помощью муфты.
- В винтовом компрессоре с приводом через редуктор привод осуществляется посредством передаточного механизма.
- В винтовом компрессоре с частотным преобразователем число оборотов электродвигателя регулируется частотным преобразователем, расположенным в распределительном шкафу. Привод также осуществляется непосредственно с помощью муфты.

## Устройство и принцип функционирования

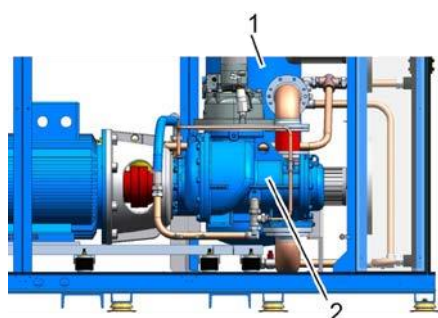
### 4.3.5 Приемный фильтр



Приемный фильтр (Рис. 14/1) находится над регулятором впуска.

Рис. 14: Приемный фильтр

### 4.3.6 Ступень компрессора



Впускаемый воздух сжимается ступенью компрессора (Рис. 15/2) и вместе с впрыскиваемой охлаждающей жидкостью поступает в бак высокого давления для охлаждающей жидкости (Рис. 15/1).

Рис. 15: Ступень компрессора

## Устройство и принцип функционирования

### 4.3.7 Бак высокого давления для охлаждающей жидкости

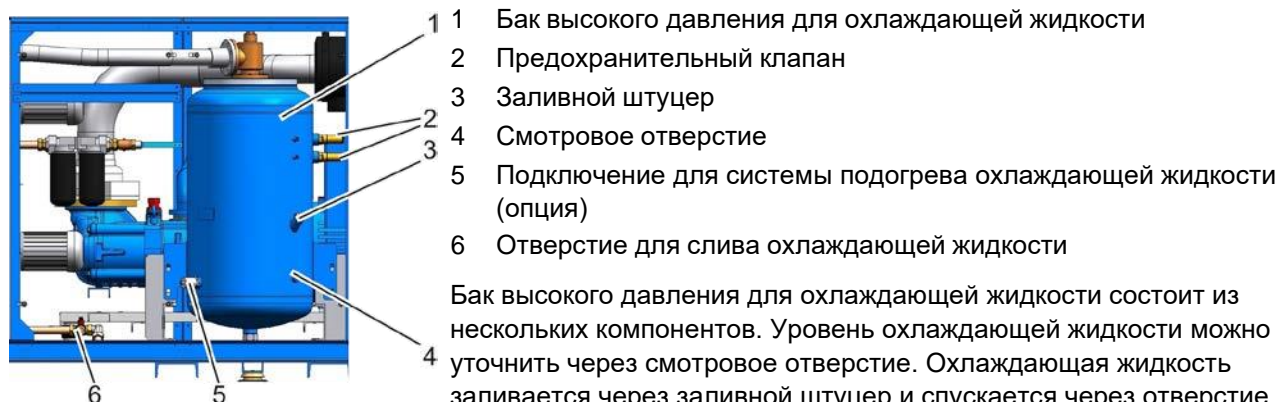


Рис. 16: Бак высокого давления для охлаждающей жидкости

Бак высокого давления для охлаждающей жидкости состоит из нескольких компонентов. Уровень охлаждающей жидкости можно уточнить через смотровое отверстие. Охлаждающая жидкость заливается через заливной штуцер и спускается через отверстие для слива охлаждающей жидкости.

Тонкие очистители интегрированы в бак высокого давления для охлаждающей жидкости.



#### Нагреватель охлаждающей жидкости (опция)

В баке высокого давления для охлаждающей жидкости на заводе-изготовителе или позднее можно установить нагреватель охлаждающей жидкости. Он предотвращает повреждения из-за конденсата или замерзание конденсата в винтовом компрессоре, например, установленном в холодном или влажном месте.

### 4.3.8 Фильтр охлаждающей жидкости

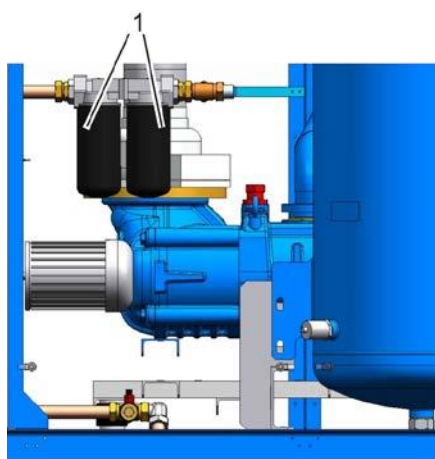


Рис. 17: Фильтр охлаждающей жидкости

Фильтр охлаждающей жидкости очищает охлаждающую жидкость, прежде чем она снова впрыскивается в ступень компрессора.

## Устройство и принцип функционирования

### 4.3.9 Клапан минимального давления/обратный клапан



Рис. 18: Клапан минимального давления/обратный клапан

Клапан минимального давления/обратный клапан (Рис. 18/1) открывается только в том случае, если давление в системе повышается до 5 бар. После выключения винтового компрессора клапан минимального давления/обратный клапан предотвращает обратное движение сжатого воздуха из сети.

### 4.3.10 Охладитель

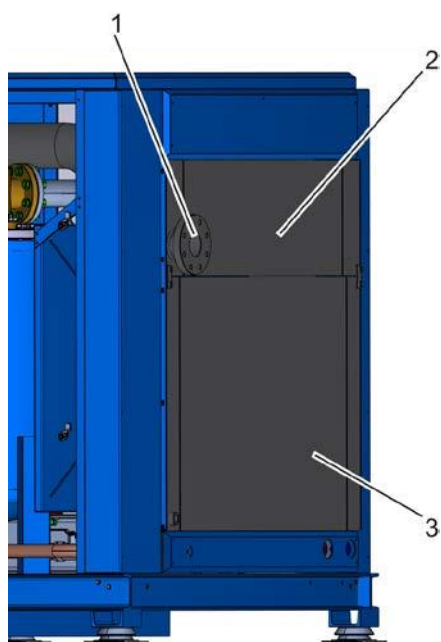


Рис. 19: Охладитель

Сжатый воздух охлаждается в дополнительном охладителе (Рис. 19/2), после чего покидает винтовой компрессор через штуцер для сжатого воздуха (Рис. 19/1).

Охлаждающая жидкость охлаждается в охладителе охлаждающей жидкости (Рис. 19/3) и снова поступает в контур охлаждения.

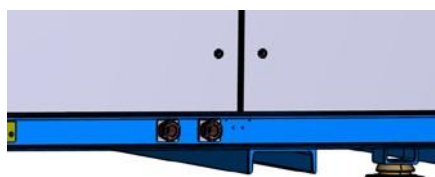


Рис. 20: Регенерация тепла (опция)



#### Регенерация тепла и водяное охлаждение (опция)

Соответствующие теплообменники встроены в контур охлаждающей жидкости винтового компрессора и передают образующуюся теплоту сжатия от охлаждающей жидкости воде.

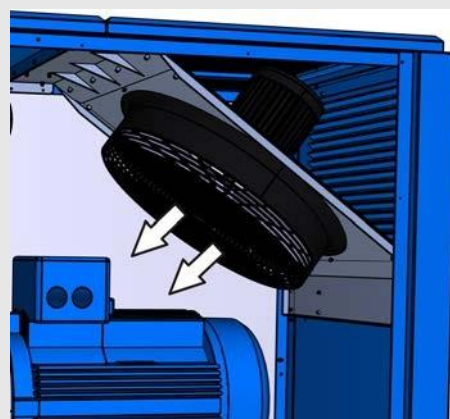
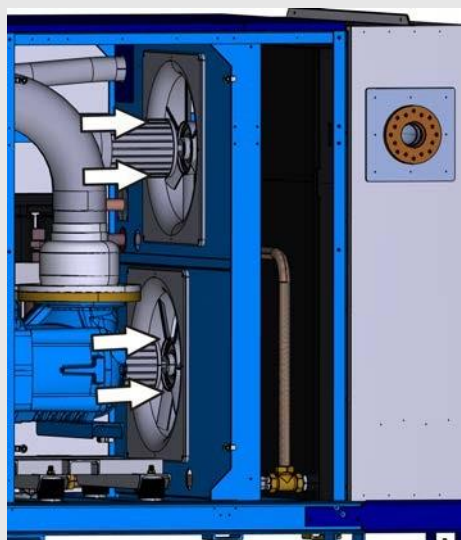
## Устройство и принцип функционирования

### 4.3.11 Охлаждающий вентилятор



*В зависимости от конструкции могут быть установлены два различных охлаждающих вентилятора.*

#### Охлаждающий вентилятор



Охлаждение дополнительного охладителя сжатого воздуха и охладителя охлаждающей жидкости осуществляется охлаждающим вентилятором. Наряду с этим, охлаждающий вентилятор снабжает приемный фильтр достаточным количеством впускаемого воздуха.



#### **Винтовые компрессоры с водяным охлаждением**

*В винтовых компрессорах с водяным охлаждением подачу достаточного количества приточного впускаемого воздуха и отвод теплоты излучения обеспечивает приточный вентилятор.*

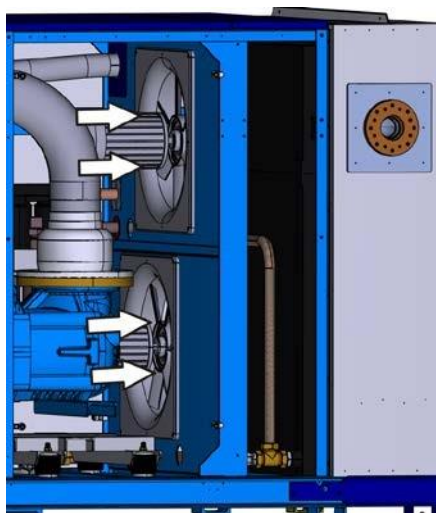
## Устройство и принцип функционирования

### 4.4 Места сопряжения

В винтовом компрессоре имеются следующие места сопряжения:

- Подвод воздуха
  - Охлаждающий вентилятор
  - Приемный фильтр
- Подключение сжатого воздуха
- Водяное охлаждение и регенерация тепла (опционально)
  - Впуск воды
  - Выпуск воды

#### Подвод воздуха



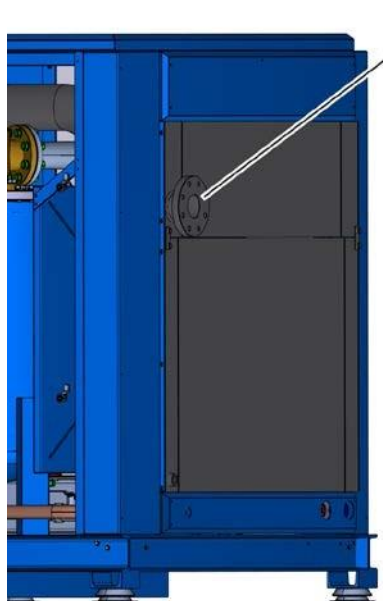
Охлаждающий вентилятор подает приточный воздух к приемному фильтру, а также служит для технологического охлаждения. Приемный фильтр фильтрует приточный воздух и подводит его к компрессору для сжатия.

Рис. 21: Охлаждающий вентилятор



## Устройство и принцип функционирования

### Подключение сжатого воздуха



1 Сжатый компрессором воздух после фильтрации поступает на штуцер для сжатого воздуха (Рис. 22/1) для последующей подачи в сеть сжатого воздуха.

Рис. 22: Подключение сжатого воздуха

### Водяное охлаждение и регенерация тепла (опционально)

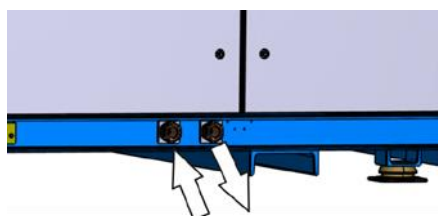


Рис. 23: Подвод воды

Охлаждающая вода, необходимая для водяного охлаждения, поступает через впуск воды и используется для охлаждения системы. После охлаждения охлаждающая вода снова выводится через выпуск воды.

Вода, необходимая для регенерации тепла (WRG), поступает через впуск воды и используется для охлаждения системы. После охлаждения нагретая вода снова выводится через выпуск воды.



*Водяной контур для регенерации тепла деблокируется только после достижения рабочей температуры. Изменения предварительно настроенной температуры ведут к утрате права обслуживания по гарантии.*

## Транспортировка, упаковка и хранение

### 5 Транспортировка, упаковка и хранение

#### 5.1 Указание по технике безопасности во время транспортировки

Транспортировка  
ненадлежащим образом



##### ПРИМЕЧАНИЕ!

**Имущественный вред из-за транспортировки ненадлежащим образом**

Если выполнять транспортирование ненадлежащим образом, перевозимые детали могут упасть или перевернуться. По этой причине может произойти увеличение имущественного вреда.

- При разгрузке перевозимых деталей, при доставке, при внутризаводской транспортировке двигаться осторожно, обращать внимание на символы и указания на упаковке.
- Применять только предусмотренные точки подъема.
- Удалить упаковку непосредственно перед монтажом.

#### 5.2 Осмотр после транспортировки

При получении проверить поставку на комплектность и отсутствие повреждений при транспортировке.

Если имеются видимые внешне повреждения, полученные при транспортировке, следует выполнить следующее:

- Не принимать поставку или принимать только условно.
- Сделать отметку о повреждении объема поставки на транспортных документах или в накладной экспедитора.
- Составить рекламацию.



*В рекламации отметить каждое повреждение, если оно известно. Претензию на возмещение убытков можно подавать только в течение действующего срока подачи рекламации.*

## Транспортировка, упаковка и хранение

### 5.3 Упаковка

#### Об упаковке

Отдельные винтовые компрессоры находятся в картонных коробках или частично на деревянных поддонах в соответствии с ожидаемыми условиями транспортировки. Для упаковки применялись исключительно экологически безвредные материалы.

Упаковка должна защищать отдельные детали от повреждений при транспортировке, коррозии и других повреждений до момента монтажа. Поэтому не разрушайте упаковку и снимайте ее лишь незадолго до монтажа.

#### Обращение с упаковочным материалом

Утилизировать упаковочный материал в соответствии с действующими предписаниями и местными положениями.



#### **ПРИМЕЧАНИЕ!**

##### **Опасность для окружающей среды из-за неправильной утилизации!**

Упаковочный материал представляет собой ценный полуфабрикат и во многих случаях его можно использовать в дальнейшем, или подготовить и использовать вторично. Неправильная утилизация упаковочного материала может представлять угрозу для окружающей среды.

- Утилизировать упаковочный материал надлежащим образом с экологической точки зрения.
- Соблюдать местные действующие предписания по утилизации. В случае необходимости произвести утилизацию на специализированном предприятии.

## Транспортировка, упаковка и хранение

### 5.4 Символы на упаковке

На упаковке имеются следующие символы. Их необходимо всегда принимать во внимание при транспортировке.

#### Верх



Конец стрелы знака показывает верхнюю часть единицы транспортирования. Они всегда должны указывать вверх, иначе можно повредить содержимое.

#### Хрупкий



Обозначает единицы транспортировки с хрупким или легко повреждаемым содержимым.

Обращаться осторожно, не допускать падения и ударов.

#### Защищать от попадания воды



Защищать единицы транспортировки от попадания воды, в случае попадания - просушить.

### 5.5 Транспортировка

#### Транспортировка при помощи вилочного автопогрузчика

Упаковочные единицы можно транспортировать при помощи вилочного автопогрузчика при следующих условиях.

- Вилочный автопогрузчик должен быть рассчитан на массу упаковочных единиц.
- Необходимо использовать направляющие на раме.
- Длина вилочного захвата должна составлять не менее 1400 мм.

#### Транспортировка

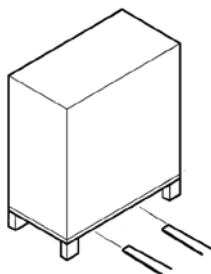


Рис. 24: Транспортировка при помощи вилочного автопогрузчика

1. Подведите вилочный захват автопогрузчика, как показано на Рис. 24.
2. Подведите вилочный захват так, чтобы он выступал на противоположной стороне.
3. Убедитесь в том, что упаковочная единица со смещенным центром тяжести не может опрокинуться.
4. Поднимите упаковочную единицу и приступайте к ее транспортировке

## Транспортировка, упаковка и хранение

### 5.6 Хранение

#### Хранение упаковочных единиц

Храните упаковочные единицы при следующих условиях:

- Не храните их под открытым небом.
- Храните их в сухом и беспыльном месте.
- Не подвергайте воздействию агрессивных сред.
- Защитите от солнечных лучей.
- Избегайте механических вибраций.
- Температура хранения: от 15 до 35 °С.
- Относительная влажность воздуха: макс. 60 %.
- При хранении в течение более 3 месяцев регулярно проверяйте общее состояние всех деталей и упаковки. При необходимости подновите консервирующее покрытие или нанесите новое консервирующее средство.



*На упаковочных единицах могут находиться указания по хранению, которые могут выходить за рамки указанных здесь требований. Их необходимо соблюдать.*

## Установка, первый ввод в эксплуатацию и эксплуатация

### 6 Установка, первый ввод в эксплуатацию и эксплуатация

#### 6.1 Указания по технике безопасности во время монтажа и первого ввода в эксплуатацию

Электрическое оборудование



#### **ОПАСНОСТЬ!**

**Опасность для жизни вследствие воздействия электрического тока!**

При контакте с узлами под напряжением возникает опасность для жизни. Включённые электрические узлы могут неожиданно начать движение и, таким образом, привести к серьёзным травмам, вплоть до смертельных.

- Перед выполнением работ следует отключить электропитание и заблокировать его от повторного включения.

Ненадлежащий монтаж и первый ввод в эксплуатацию



#### **ПРЕДУПРЕЖДЕНИЕ!**

**Опасность травмирования в случае ненадлежащего монтажа и первого ввода в эксплуатацию!**

Ненадлежащий монтаж и первый ввод в эксплуатацию могут привести к тяжелым травмам и существенному материальному ущербу.

- Перед началом выполнения работ позаботьтесь о достаточном свободном пространстве для монтажа.
- Осторожно обращайтесь с открытыми деталями с острыми кромками.
- Обеспечивайте порядок и чистоту на месте монтажа! Незакрепленные и лежащие друг на друге или вокруг детали и инструменты являются источниками несчастных случаев.
- Устанавливайте детали корректным образом. Соблюдайте предписанные моменты затяжки для винтов.
- Предохраните детали от падения и опрокидывания.
- Перед первым вводом в эксплуатацию выполните следующее:
  - Убедитесь в том, что все монтажные работы были проведены и завершены согласно сведениям и указаниям, содержащимся в данном руководстве.
  - Убедитесь в том, что в опасной зоне нет людей.

## Установка, первый ввод в эксплуатацию и эксплуатация

### 6.2 Предпосылки на месте установки

Установите винтовой компрессор так, чтобы выполнялись следующие условия:

- Место установки должно быть ровным.
- Должна обеспечиваться устойчивость машины.
- Машина располагается в хорошо доступном месте и к ней можно подойти со всех сторон.
- Имеется достаточное освещение.
- Имеется достаточная вентиляция.
- Имеется электропитание.
- Пути эвакуации свободны, к спасательному оборудованию можно свободно подойти.
- Машина не подвергается воздействию взрывоопасной атмосферы.
- Машина не подвергается воздействию вызывающей коррозию атмосферы.
- Машина не подвергается воздействию прямых солнечных лучей.
- Исключена возможность нагрева машины окружающими источниками тепла.
- Пыль не образуется.
- Приняты меры пожарной безопасности.
- Машина не подвергается воздействию вибрации/колебаний.
- Поверхность устойчива к воздействию растворителей, не пропускает жидкости, не электризуется и легко очищается.
- Рядом нет машин, которые создают электрические или электромагнитные помехи.

## Установка, первый ввод в эксплуатацию и эксплуатация

### 6.3 Монтаж

#### 6.3.1 Подготовьте систему вентиляции



#### **ОПАСНОСТЬ!**

**Опасность для жизни в случае применения взрывоопасных газовых смесей, пара, пыли или агрессивных вредных веществ!**

Применение взрывоопасных газовых смесей, пара, пыли или агрессивных вредных веществ для вентиляции винтового компрессора может привести к тяжелым травмам и даже к смерти, а также значительному материальному ущербу.

- Ни в коем случае не используйте взрывоопасные газовые смеси, пар, пыль или агрессивные вредные вещества для вентиляции винтового компрессора.
- Убедитесь в том, что в систему вентиляции винтового компрессора не попадают взрывоопасные газовые смеси, пар, пыль или агрессивные вредные вещества.

Воздух, поступающий через впускные отверстия, используется для сжатия и охлаждения установки.

Персонал:	■ Обученный персонал
Средства индивидуальной защиты:	■ Защитная обувь
	■ Защитная рабочая одежда



#### **ПРИМЕЧАНИЕ!**

#### **Материальный ущерб из-за конденсата!**

Из-за слишком горячего или влажного охлаждающего воздуха может образоваться конденсат.

- Используйте только холодный, сухой и беспыльный охлаждающий воздух.
- При впуске наружного воздуха используйте рециркуляционную заслонку.



## Установка, первый ввод в эксплуатацию и эксплуатация

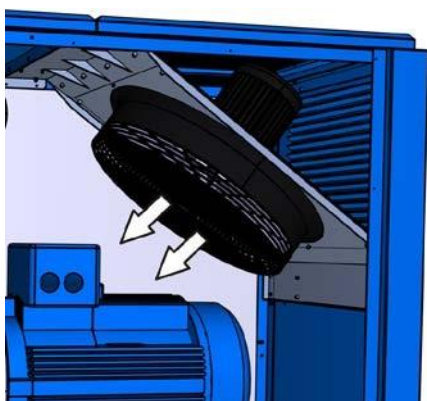


Рис. 25: Общая схема охлаждающего вентилятора

1. Обеспечьте необходимый расход охлаждающего воздуха в соответствии с техническими характеристиками винтового компрессора (☞ Глава 3 «Технические характеристики» на странице 31).
2. Обеспечьте отвод отработанного воздуха в соответствии с техническими характеристиками винтового компрессора (☞ Глава 3 «Технические характеристики» на странице 31).
  - ⇒ Это позволит предотвратить нагрев помещения, где установлен винтовой компрессор, и самого винтового компрессора.

### Принудительная вентиляция (опция)



Система принудительной вентиляции должна быть рассчитана таким образом, чтобы подводилось или отводилось требуемое количество приточного или отработанного воздуха с учетом остаточного давления охлаждающего вентилятора. Отработанный воздух также можно использовать для рекуперации тепла.

Персонал:

■ Обученный персонал

Средства индивидуальной защиты:

■ Защитная обувь

■ Защитная рабочая одежда

1. Сведения о номинальных размерах разъемов каналов и остаточном давлении содержатся в технических характеристиках (☞ Глава 3 «Технические характеристики» на странице 31) и на входящих в комплект поставки монтажных чертежах.
2. При подключении воздушных каналов предусмотрите соответствующие вспомогательные дополнительные вентиляторы в каналах.

## Установка, первый ввод в эксплуатацию и эксплуатация

### 6.3.2 Подключение водяного охлаждения (опция)



*В установках с водяным охлаждением дополнительный охладитель сжатого воздуха и охладитель охлаждающей жидкости охлаждаются внешней охлаждающей водой.*

Охлаждающая вода должна отвечать следующим критериям:

Данные	Значение	Единица
Макс. температура на входе	+35	°C
Давление на входе	4 – 10	бар
Предварительный фильтр с размером ячеек	0,1 – 0,3	мм
Электропроводность	10 – 500	мкСм/см
Значение pH	7,0 – 9,0	
Общая жесткость	0,716 – 1,52	ммоль/л



#### Электромагнитный клапан

*Электромагнитный клапан (опция) должен быть установлен перед впуском охлаждающей воды.*

- Персонал: ■ Обученный персонал
- Средства индивидуальной защиты: ■ Защитная обувь  
■ Защитная рабочая одежда

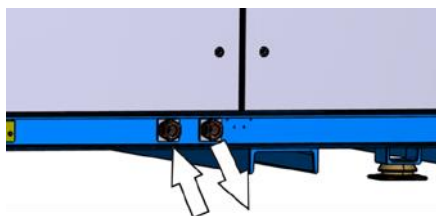


Рис. 26: Штуцеры для охлаждающей воды

1. Подключите к штуцерам для охлаждающей воды гибкие и водостойкие шланги (Рис. 26/стрелки).

## Установка, первый ввод в эксплуатацию и эксплуатация

### 6.3.3 Подключение системы регенерации тепла для нагревающей и питьевой воды (опция)



Винтовые компрессоры могут быть оснащены опциональным оборудованием для регенерации тепла для нагревающей воды или для регенерации тепла для питьевой воды (предохранительный теплообменник с уплотняющей средой).

Вода должна отвечать следующим критериям:

Данные	Значение	Единица
Давление на входе	4 – 10	бар
Предварительный фильтр с минимальным размером ячеек	0,1	мм

Персонал: ■ Обученный персонал

Средства индивидуальной ■ Защитная обувь

защиты: ■ Защитная рабочая одежда

1. Сведения о расходе воды, температуре и давлении воды содержатся в технических характеристиках (☞ Глава 3 «Технические характеристики» на странице 31).
2. Соедините систему регенерации тепла с соответствующими штуцерами.

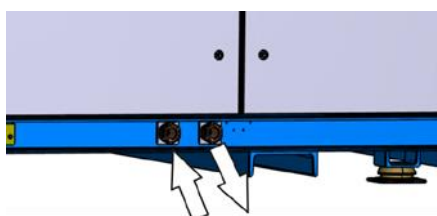


Рис. 27: Штуцеры для подключения системы регенерации тепла

## Установка, первый ввод в эксплуатацию и эксплуатация

### 6.3.4 Подключение к сети сжатого воздуха

Персонал:	■ Обученный персонал
Средства индивидуальной защиты:	■ Защитная рабочая одежда ■ Защитная обувь
Материалы:	■ Гибкий шланг для сжатого воздуха. макс. 1,5 м



#### ПРЕДУПРЕЖДЕНИЕ!

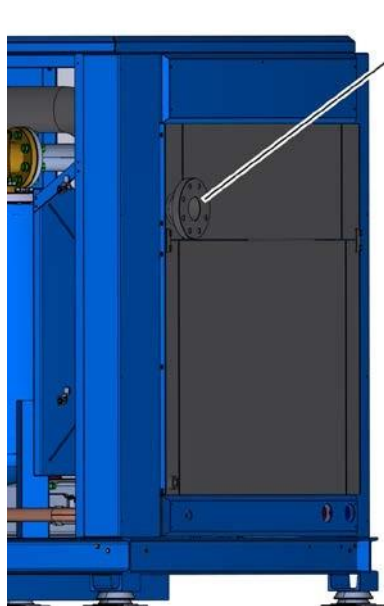
**Опасность травмирования из-за непредсказуемого движения шланга для сжатого воздуха!**

Изменения нагрузки в сети сжатого воздуха ведут к резким движениям шланга для сжатого воздуха.

- Надежно зафиксируйте и закрепите шланг для сжатого воздуха.
- Используйте только гибкие шланги высокого давления.



*Предпосылкой правильного монтажа является наличие квалифицированно спроектированной, установленной и обслуживаемой сети сжатого воздуха и запорного клапана, дополнительно установленного на входе сети сжатого воздуха.*



1. Подключите сжатый воздух (Рис. 28/1) согласно техническим характеристикам (↪ Глава 3 «Технические характеристики» на странице 31).
2. Убедитесь в том, что о шланг для сжатого воздуха невозможно споткнуться.
3. Надлежащим образом зафиксируйте или закрепите гибкий шланг для сжатого воздуха.

Рис. 28: Подключение сжатого воздуха

## Установка, первый ввод в эксплуатацию и эксплуатация

### 6.3.5 Подключение энергопитания

Персонал:	■ Специалист по электрике
Средства индивидуальной защиты:	■ Защитная рабочая одежда
	■ Защитная обувь



#### ПРИМЕЧАНИЕ!

#### Повреждение ступени компрессора в результате неправильного подключения электропитания!

В случае неправильного подключения электропитания существует опасность разрушения ступени компрессора неправильно вращающимся приводом.

- Выполните подключение к электропитанию согласно схеме соединений и перед пуском винтового компрессора проверьте направление вращения.



*Предпосылкой правильного монтажа является наличие предохранительных устройств с подходящими параметрами (для защиты людей и установки) в питающей линии и подходящего главного выключателя (для включения и выключения питания).*

1. На основании схемы соединений (в распределительной коробке) проверьте, подходит ли имеющаяся электросеть. Отклонения напряжения более чем на 10 % недопустимы.
2. Подключите электропитание согласно входящей в комплект поставки схеме соединений (в распределительной коробке) и техническим характеристикам (☞ Глава 3 «Технические характеристики» на странице 31).
3. При помощи указателя порядка чередования фаз проверьте направление вращения (должно быть правостороннее).
4. Убедитесь в том, что о токоподводящий кабель невозможно споткнуться.

## Установка, первый ввод в эксплуатацию и эксплуатация

### 6.4 Проверка уровня охлаждающей жидкости

Персонал:

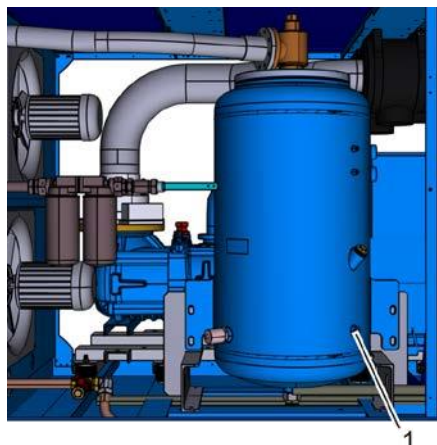
■ Обученный персонал

Средства индивидуальной защиты:

■ Защитная рабочая одежда

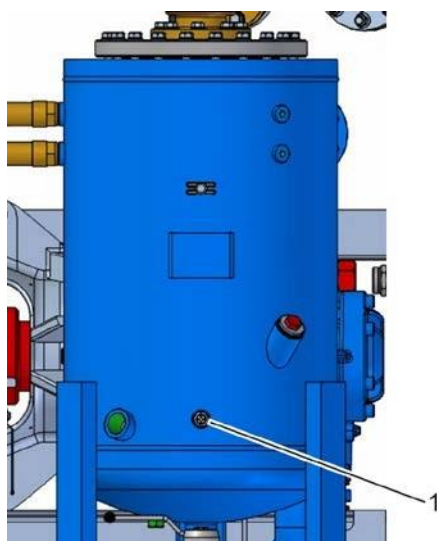
■ Защитная обувь

■ Защитные перчатки



1. Выключите винтовой компрессор и предохраните его от повторного включения.
2. Откройте стенку для техосмотра при помощи ключа и уберите ее.

Рис. 29: Смотровое отверстие (вариант)



3. Убедитесь в том, что смотровое отверстие (Рис. 29/1 или Рис. 30/1) полностью смочено.
4. При необходимости долейте охлаждающую жидкость  
☞ Глава 8.4.2 «Проверка уровня охлаждающей жидкости / доливка охлаждающей жидкости» на странице 88.

Рис. 30: Смотровое отверстие (вариант)

## Установка, первый ввод в эксплуатацию и эксплуатация

### 6.5 Смазка ступени компрессора при пуске

Персонал:	■ Обученный персонал
Средства индивидуальной защиты:	■ Защитная рабочая одежда
	■ Защитная обувь



#### ПРИМЕЧАНИЕ!

#### Материальный ущерб из-за отсутствия охлаждающей жидкости в ступени компрессора!

Из-за отсутствия охлаждающей жидкости в ступени компрессора после длительного простоя, например, в период между поставкой с завода и первым вводом в эксплуатацию или после длительного простоя, возможны серьезные повреждения винтового компрессора.

- Перед первым вводом в эксплуатацию или после длительного простоя долейте охлаждающую жидкость непосредственно в ступень компрессора.

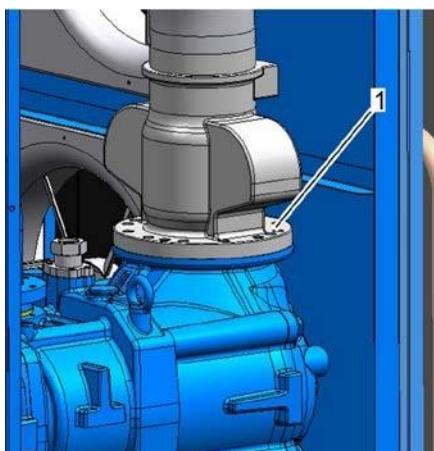


Рис. 31: Крепежные винты регулятора впуска (вариант)

Количество охлаждающей жидкости для непосредственной заливки в ступень компрессора

Винтовой компрессор (упорядочено по типам приводных агрегатов)	Заправочный объем охлаждающей жидкости
	л
с клиноременным приводом типа 133 – 200	8,0
Винтовой компрессор с непосредственным приводом типа 132 – 315	8,0
Винтовой компрессор с приводом через редуктор типа 132 – 315	8,0
Винтовой компрессор с частотным преобразователем типа 150 – 210	8,0

## Установка, первый ввод в эксплуатацию и эксплуатация



Рис. 32: Крепежные винты регулятора впуска (вариант)

1. Отверните крепежные винты регулятора впуска (Рис. 31/1 или Рис. 32/1).
2. Снимите регулятор впуска.
- 3.



**ПРИМЕЧАНИЕ!**  
**Материальный ущерб в случае использования неправильной охлаждающей жидкости!**

Смешивание различных охлаждающих жидкостей или применение неправильных охлаждающих жидкостей приводит к серьезным повреждениям винтового компрессора.

- Используйте только те охлаждающие жидкости, которые предписаны в технических характеристиках.
- В установках, работающих в условиях высоких температур, использовать только полностью синтетическая охлаждающая жидкость (ALUB Syn S).



Залейте охлаждающую жидкость непосредственно в ступень компрессора.

4. Снова установите регулятор впуска.
5. Затяните крепежные винты регулятора впуска  
 ↪ Приложение В «Моменты затяжки винтов» на странице 119.



## Установка, первый ввод в эксплуатацию и эксплуатация

### 6.6 Первый ввод в эксплуатацию

Персонал:	■ Обученный персонал
Средства индивидуальной защиты:	■ Средства защиты слуха
	■ Защитная рабочая одежда
	■ Защитная обувь

1. Проверьте правильность монтажа соединений для рабочих сред.
2. Убедитесь в том, что в машине или на машине нет инструментов или незакрепленных предметов.
3. Установите стенки для техосмотра и убедитесь в том, что они закрыты.
4. Осторожно откройте запорную задвижку за штуцером для сжатого воздуха между винтовым компрессором и сетью сжатого воздуха.
  - ⇒ Теперь винтовой компрессор подключен к сети сжатого воздуха.
5. Включите главный выключатель.
6. Запустите винтовой компрессор ↻ *Документация по системе управления.*
  - ⇒ Винтовой компрессор готов и может автоматически запуститься в любое время.

## Установка, первый ввод в эксплуатацию и эксплуатация

### 6.7 Работы, выполняемые после первого ввода в эксплуатацию

Персонал:	■ Обученный персонал
Средства индивидуальной защиты:	■ Защитная рабочая одежда
	■ Защитная обувь
	■ Защитные перчатки
	■ Пылезащитная маска
	■ Защитные очки



#### **ПРЕДУПРЕЖДЕНИЕ!**

##### **Опасность травмирования при контакте с горячими поверхностями!**

Во время эксплуатации поверхности деталей и эксплуатационные материалы (например, охлаждающая жидкость или охлаждающая вода) могут сильно нагреться. Контакт с горячими поверхностями или жидкостями вызывает серьезные ожоги кожи.

- Во время выполнения всех работ вблизи горячих поверхностей используйте термостойкую защитную рабочую одежду и защитные перчатки.
- При выполнении всех работ с эксплуатационными материалами используйте термостойкую защитную рабочую одежду и защитные перчатки.
- Перед выполнением всех работ убедитесь в том, чтобы все поверхности и эксплуатационные материалы охладились до температуры окружающей среды, подождите не менее 30 минут.



#### **ОСТОРОЖНО!**

##### **Опасность травмирования из-за тумана охлаждающей жидкости!**

При высоких температурах или механическом распылении может образоваться туман охлаждающей жидкости. Туман охлаждающей жидкости может вызвать раздражение глаз и дыхательных путей.

- Во время выполнения работ с системой охлаждающей жидкости и при образовании тумана охлаждающей жидкости используйте средства защиты дыхательных путей и защитные очки и обеспечьте подвод сжатого воздуха.

## Установка, первый ввод в эксплуатацию и эксплуатация

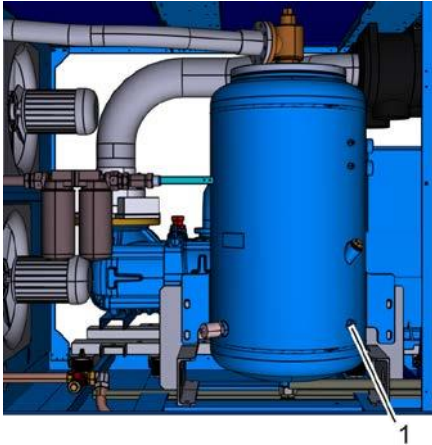


Рис. 33: Смотровое отверстие (вариант)

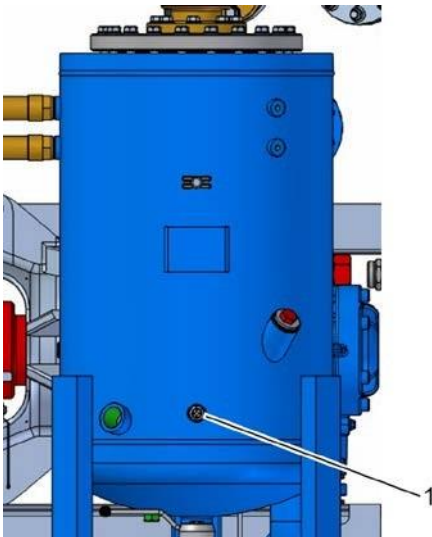


Рис. 34: Смотровое отверстие (вариант)

1. Выключите винтовой компрессор и предохраните его от повторного включения.
2. Откройте стенку для техосмотра при помощи ключа и уберите ее.
3. Подождите, пока детали не охладятся.
4. Проверьте все трубопроводы для охлаждающей жидкости и сжатого воздуха на наличие утечек.
5. Если в установке находится охлаждающая жидкость, ее необходимо удалить.
6. Необходимо проверить соединительные элементы деталей и подтянуть винты ☞ Приложение В «Моменты затяжки винтов» на странице 119.
7. Проверьте уровень охлаждающей жидкости через смотровое отверстие (Рис. 33/1 или Рис. 34/1) и при необходимости долейте охлаждающую жидкость, как описано в ☞ Глава 8.4.2 «Проверка уровня охлаждающей жидкости / доливка охлаждающей жидкости» на странице 88.
8. Установите стенки для техосмотра и убедитесь в том, что они закрыты.



### ПРИМЕЧАНИЕ!

**Материальный ущерб из-за слишком низкой или слишком высокой температуры компрессора!**

Слишком низкая или слишком высокая температура компрессора может привести к повреждению винтового компрессора.

- Для получения более точной информации свяжитесь с производителем.



Достаточно высокая температура сжатия гарантирует, что содержащаяся во впускаемом воздухе влага не конденсируется. Частое включение и выключение винтового компрессора может привести к тому, что компрессор не достигнет требуемой рабочей температуры ☞ Глава 8.4.6 «Проверка скопления конденсата» на странице 94.

9. Проверьте температуру компрессора ☞ Глава 8.4.4 «Проверка температуры компрессора» на странице 92.

## Установка, первый ввод в эксплуатацию и эксплуатация

### 6.8 Настройка параметров



Сведения о работах по настройке винтового компрессора содержатся в Документации по системе управления.

### 6.9 Меры при низком расходе сжатого воздуха

#### Меры



**ПРИМЕЧАНИЕ!**  
**Материальный ущерб из-за слишком длительного простоя установки!**

Частые переключения и длительный простой установки могут привести к повышенному износу.

Во избежание повреждений при низком расходе сжатого воздуха принять следующие меры:

- Настроить компрессор с учетом фактического расхода сжатого воздуха.
- Использовать буферный резервуар для сжатого воздуха достаточных размеров.
- Каждую неделю включать режим работы под нагрузкой по меньшей мере на один час без перерывов.

## 7 Обслуживание

### 7.1 Указания по технике безопасности во время обслуживания

Неправильное обслуживание



#### **ПРЕДУПРЕЖДЕНИЕ!**

**Опасность получения травм из-за неправильного обслуживания**

Неправильное обслуживание может привести к серьезным травмам и нанести значительный материальный ущерб.

- Проводить все стадии обслуживания в соответствии с данными и указаниями этого руководства.
- Перед началом проведения работ обратить внимание на следующее:
  - Проверить, что все защитные ограждения и механизмы установлены и работают должным образом.
  - Убедиться, что в зоне опасности нет людей.
- Никогда не выводить их эксплуатации и не перекрывать защитные устройства.

### 7.2 Выключение в случае аварийной ситуации

Выключение в случае аварийной ситуации

В опасных ситуациях необходимо максимально быстро остановить движения деталей и отключить электропитание.

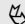
Порядок действий в аварийной ситуации:

1. Незамедлительно задействуйте устройство аварийного выключения.
2. Если нет опасности для собственного здоровья, эвакуируйте людей из опасной зоны.
3. При необходимости окажите первую помощь.
4. Известите пожарную команду и/или аварийно-спасательную службу.
5. Проинформируйте ответственное лицо на месте эксплуатации.
6. Выключите машину и предохраните ее от повторного включения.
7. Освободите подъездные пути для автомобилей аварийно-спасательных служб.
8. Указывайте направление автомобилям аварийно-спасательных служб.

### 7.3 Система управления



#### Документация по системе управления

Сведения о системе управления винтового компрессора содержатся в  Документации по системе управления.

## 8 Техническое обслуживание

### 8.1 Указания по технике безопасности во время технического обслуживания

Электрическое оборудование



**ОПАСНОСТЬ!**

**Опасность для жизни вследствие воздействия электрического тока!**

При контакте с узлами под напряжением возникает опасность для жизни. Включённые электрические узлы могут неожиданно начать движение и, таким образом, привести к серьёзным травмам.

- Перед выполнением работ следует отключить электропитание и заблокировать его от повторного включения.

Подвижные детали



**ПРЕДУПРЕЖДЕНИЕ!**

**Опасность травмирования о подвижные детали!**

Вращающиеся и/или линейно перемещающиеся детали могут причинить тяжёлые травмы.

- Перед выполнением всех работ с подвижными деталями выключите машину и предохраните ее от повторного включения. Подождите, пока все детали не остановятся.
- В опасной зоне носите плотно прилегающую защитную рабочую одежду, которая обладает низкой прочностью на разрыв.

## Техническое обслуживание

### Горячие поверхности



#### **ПРЕДУПРЕЖДЕНИЕ!**

#### **Опасность травмирования при контакте с горячими поверхностями!**

Во время эксплуатации поверхности деталей и эксплуатационные материалы (например, охлаждающая жидкость или охлаждающая вода) могут сильно нагреться. Контакт с горячими поверхностями или жидкостями вызывает серьезные ожоги кожи.

- Во время выполнения всех работ вблизи горячих поверхностей используйте термостойкую защитную рабочую одежду и защитные перчатки.
- При выполнении всех работ с эксплуатационными материалами используйте термостойкую защитную рабочую одежду и защитные перчатки.
- Перед выполнением всех работ убедитесь в том, чтобы все поверхности и эксплуатационные материалы охладились до температуры окружающей среды, подождите не менее 30 минут.

### Ненадлежащее выполнение работ по техническому обслуживанию



#### **ПРЕДУПРЕЖДЕНИЕ!**

#### **Опасность травмирования в результате ненадлежащего проведения работ по техническому обслуживанию!**

Ненадлежащее выполнение работ по техническому обслуживанию может привести к тяжелым травмам и существенному материальному ущербу.

- Перед началом выполнения работ позаботьтесь о достаточном свободном пространстве для монтажа.
- Обеспечивайте порядок и чистоту на месте монтажа! Незакрепленные и лежащие друг на друге или вокруг детали и инструменты являются источниками несчастных случаев.
- Если детали демонтированы, проверьте правильность монтажа, снова установите все крепежные элементы и соблюдайте моменты затяжки винтов.
- Перед повторным вводом в эксплуатацию учтите следующее:
  - Убедитесь в том, что все работы по техническому обслуживанию были проведены и завершены согласно сведениям и указаниям, содержащимся в данном руководстве.
  - Убедитесь в том, что в опасной зоне нет людей.
  - Убедитесь в том, что все крышки и предохранительные устройства установлены и функционируют надлежащим образом.



**Техническое обслуживание****Сжатый воздух****ПРЕДУПРЕЖДЕНИЕ!****Опасность травмирования, связанная со сжатым воздухом!**

Из пневматических шлангов или находящихся под давлением деталей в случае ненадлежащего обращения или повреждения может выйти сжатый воздух. Он может травмировать глаза, поднять пыль или привести к неконтролируемым движениям шлангов.

Находящиеся под давлением детали при ненадлежащем обращении могут начать бесконтрольное движение и привести к травмам.

- Перед демонтажем шлангов или находящихся под давлением деталей сбросьте в них давление.
- Незамедлительно поручите соответствующим квалифицированным специалистам заменить поврежденные детали, которые во время эксплуатации находятся под давлением.
- Перед выполнением всех работ проверяйте, чтобы компрессор не находился под давлением, подождите не менее 5 минут.

**Туман охлаждающей жидкости****ОСТОРОЖНО!****Опасность травмирования из-за тумана охлаждающей жидкости!**

При высоких температурах или механическом распылении может образоваться туман охлаждающей жидкости. Туман охлаждающей жидкости может вызвать раздражение глаз и дыхательных путей.

- Во время выполнения работ с системой охлаждающей жидкости и при образовании тумана охлаждающей жидкости используйте средства защиты дыхательных путей и защитные очки и обеспечьте подвод сжатого воздуха.

**Скопления жидкости****ОСТОРОЖНО!**

**Опасность травмирования вследствие скольжения в местах скопления жидкости!**

Скольжение в местах скопления жидкости на полу может привести к падению. Падение чревато травмами.

- Скопления жидкости сразу собирать подходящими средствами.
- Носить обувь на нескользящей подошве.
- Установить предупреждающие таблички и знаки рядом с зоной, где на полу может скапливаться жидкость.

**Охрана окружающей среды**

Во время выполнения работ по техническому обслуживанию необходимо выполнять следующие указания по охране окружающей среды:

- Со всех точек смазки, которые смазываются смазочным материалом вручную, необходимо удалить выступившую, использованную или лишнюю смазку и утилизировать её в соответствии с действующими местными положениями.
- Заменённые смазочные масла соберите в подходящие ёмкости и утилизируйте в соответствии с действующими местными положениями.

## 8.2 Запчасти



### **ПРЕДУПРЕЖДЕНИЕ!**

**Опасность травмирования при использовании неправильных запчастей!**

При использовании неправильных или дефектных запчастей могут возникнуть опасности для персонала, а также повреждения, сбои или полный выход из строя.

- Используйте только оригинальные запчасти производителя или одобренные производителем запчасти.
- В случае каких-либо неясностей всегда обращайтесь к производителю.



### **Утрата права обслуживания по гарантии**

*В случае применения неодобренных запчастей гарантия производителя утрачивает силу.*

Заказывайте запчасти у дилера или непосредственно у производителя.

Список запчастей находится в приложении.

## Техническое обслуживание

### 8.3 План технического обслуживания

В нижеследующих разделах описываются работы по техническому обслуживанию, которые необходимы для оптимальной и бесперебойной эксплуатации машины.

В случае выявления повышенного износа во время регулярных проверок, необходимые интервалы технического обслуживания необходимо сократить в соответствии с фактическими явлениями износа. В случае возникновения вопросов по работам по техническому обслуживанию и по периодичности технического обслуживания, обращайтесь к производителю.

Интервал	Вид технического обслуживания	Персонал
ежедневно	проверка уровня охлаждающей жидкости ☞ Глава 8.4.2 «Проверка уровня охлаждающей жидкости / доливка охлаждающей жидкости» на странице 88	Обученный персонал
	проверка на наличие утечек ☞ Глава 8.4.3 «Проверка на наличие утечек» на странице 91	Обученный персонал
через неделю после первого ввода в эксплуатацию	проверка всех электрических соединений ☞ Глава 8.4.1 «Проверка электрических подключений» на странице 87	Специалист по электрике
еженедельно	проверка температуры компрессора ☞ Документация по системе управления	Проинструктированное лицо
	проверка охладителя на наличие загрязнений ☞ Глава 8.4.5 «Проверка загрязненности охладителей» на странице 93	Обученный персонал
	проверка на образование конденсата ☞ Глава 8.4.6 «Проверка скопления конденсата» на странице 94	Обученный персонал
	проверка приводного ремня на наличие износа***	Проинструктированное лицо
через первые 100 часов эксплуатации	проверка на наличие утечек ☞ Глава 8.4.3 «Проверка на наличие утечек» на странице 91	Обученный персонал
	проверка температуры компрессора ☞ Документация по системе управления	Проинструктированное лицо
	проверка охладителя на наличие загрязнений ☞ Глава 8.4.5 «Проверка загрязненности охладителей» на странице 93	Обученный персонал
	проверка на образование конденсата ☞ Глава 8.4.6 «Проверка скопления конденсата» на странице 94	Обученный персонал

## Техническое обслуживание

Интервал	Вид технического обслуживания	Персонал
через первые 500 часов эксплуатации	проверка всех электрических соединений ☞ Глава 8.4.1 «Проверка электрических подключений» на странице 87	Специалист по электрике
	замена охлаждающей жидкости ☞ Глава 8.4.7 «Замена охлаждающей жидкости / замена фильтра охлаждающей жидкости» на странице 96	Обученный персонал
	замена фильтра охлаждающей жидкости ☞ Глава 8.4.7 «Замена охлаждающей жидкости / замена фильтра охлаждающей жидкости» на странице 96	Обученный персонал
	подтягивание приводного ремня***	Обученный персонал
каждые 2000 часов эксплуатации	дополнительная смазка электродвигателя ☞ Глава 8.4.8 «Дополнительная смазка электродвигателя» на странице 99	Обученный персонал
каждые 4000 часов эксплуатации, не менее 1 раза в год	замена охлаждающей жидкости*,** ☞ Глава 8.4.7 «Замена охлаждающей жидкости / замена фильтра охлаждающей жидкости» на странице 96	Обученный персонал
	замена фильтра охлаждающей жидкости*,** ☞ Глава 8.4.7 «Замена охлаждающей жидкости / замена фильтра охлаждающей жидкости» на странице 96	Обученный персонал
	замена тонкого очистителя**,** ☞ Глава 8.4.9 «Замена тонкого очистителя» на странице 100	Обученный персонал
	замена приемного фильтра* ☞ Глава 8.4.10 «Замените приемный фильтр» на странице 101	Обученный персонал
	проверка предохранительного клапана	Производитель
	проверка приводного агрегата ☞ Глава 8.4.11 «Проверка приводного агрегата» на странице 102	Обученный персонал
	дополнительная смазка электродвигателя ☞ Глава 8.4.8 «Дополнительная смазка электродвигателя» на странице 99	Обученный персонал
	проверка натяжения приводного ремня***	Обученный персонал
	общее техническое обслуживание компрессора	Производитель
каждые 8000 часов эксплуатации	замена приводного ремня***	Обученный персонал

## Техническое обслуживание

\* Указанная периодичность технического обслуживания относится к:

- температуре окружающей среды +40 °С
- макс. влажности воздуха 60 %
- конечной температуре сжатия ок. 85 °С

\*\* Для установок, работающих в условиях высоких температур, интервалы ТО должны быть сокращены на 20 %.

\*\*\* Для установок с ременным приводом

## Техническое обслуживание

### 8.4 Работы по техническому обслуживанию



#### Необходимые работы по техническому обслуживанию

Сведения о необходимых работах по техническому обслуживанию появляются на дисплее системы управления в качестве предупреждения

🔗 Документация по системе управления.

#### 8.4.1 Проверка электрических подключений

Персонал:

■ Специалист по электрике

Средства индивидуальной защиты:

■ Защитная обувь

■ Защитная рабочая одежда

■ Пылезащитная маска

■ Защитные очки

■ Защитные перчатки



#### ОПАСНОСТЬ!

#### Опасность для жизни из-за накопленного заряда!

В электронных компонентах могут накапливаться электрические заряды, которые остаются даже после выключения и отсоединения от электропитания. Контакт с этими компонентами может привести к тяжелым и даже смертельным травмам.

- Перед выполнением работ с указанными компонентами их необходимо полностью отсоединить от электропитания. Подождите 10 минут, чтобы внутренние конденсаторы успели полностью разрядиться.

1. Выключите винтовой компрессор и предохраните его от повторного включения.
2. Закройте запорный орган на стороне сети сжатого воздуха и предохраните его от повторного открытия.
3. Откройте звукоизолирующие панели при помощи специального ключа и снимите их.
4. Проверьте все электрические соединения и при необходимости подтяните их 🔗 Приложение В «Моменты затяжки винтов» на странице 119.

## 8.4.2 Проверка уровня охлаждающей жидкости / доливка охлаждающей жидкости

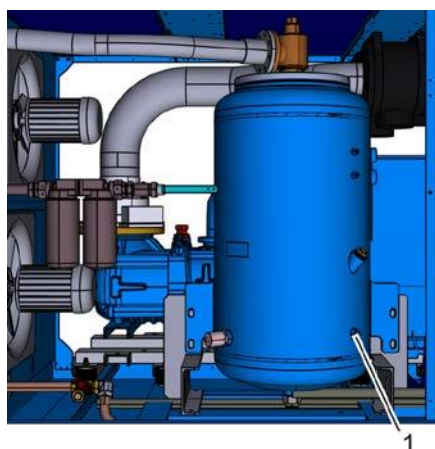
### Проверка уровня охлаждающей жидкости

Персонал:

■ Обученный персонал

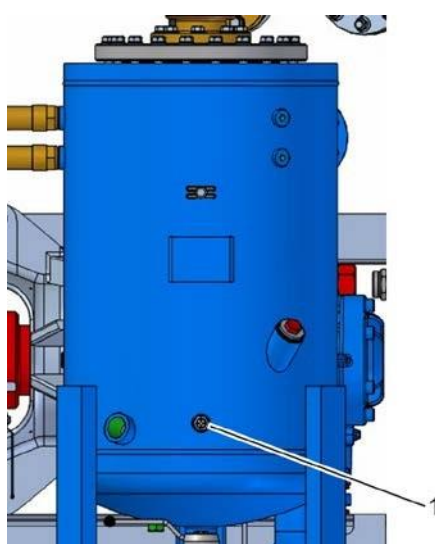
Средства индивидуальной защиты:

- Защитная обувь
- Защитная рабочая одежда
- Пылезащитная маска
- Защитные очки
- Защитные перчатки



1. Выключите винтовой компрессор и предохраните его от повторного включения.
2. Закройте запорный орган на стороне сети сжатого воздуха и предохраните его от повторного открытия.
3. Откройте стенку для техосмотра при помощи ключа и уберите ее.

Рис. 35: Смотровое отверстие (вариант)



4. Убедитесь в том, что смотровое отверстие (Рис. 35/1 или Рис. 36/1) полностью смочено.
5. Если смотровое отверстие не полностью покрыто охлаждающей жидкостью, ее необходимо долить.

Рис. 36: Смотровое отверстие (вариант)



## Техническое обслуживание

### Доливка охлаждающей жидкости

Персонал:

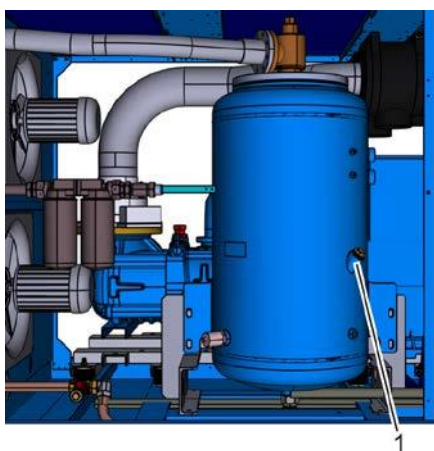
- Обученный персонал

Средства индивидуальной защиты:

- Защитная обувь
- Защитная рабочая одежда
- Пылезащитная маска
- Защитные очки
- Защитные перчатки

Материалы:

- Сборный бак для охлаждающей жидкости
- Воронка с приспособлением для облегчения заливки



1. Выключите винтовой компрессор и предохраните его от повторного включения.
2. Закройте запорный орган на стороне сети сжатого воздуха и предохраните его от повторного открытия.
3. Откройте стенку для техосмотра при помощи ключа и уберите ее.
4. При помощи сборного бака соберите вытекающую охлаждающую жидкость.

Рис. 37: Резьбовая пробка наливного отверстия (вариант)

## Техническое обслуживание

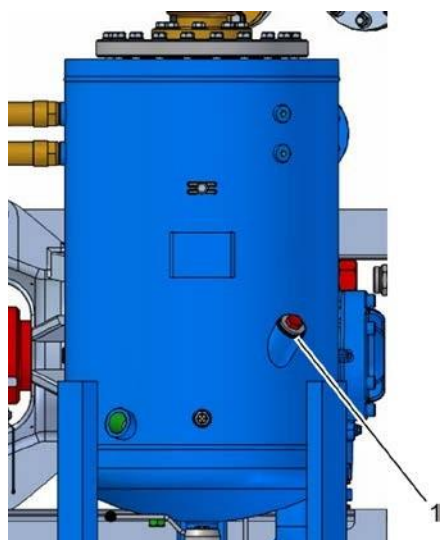


Рис. 38: Резьбовая пробка наливного отверстия (вариант)

- Отверните резьбовую пробку наливного отверстия (Рис. 37/1 или Рис. 38), извлеките ее и проследите за тем, чтобы не потерялось уплотнительное кольцо.



### ПРИМЕЧАНИЕ!

#### Материальный ущерб в случае использования неправильной охлаждающей жидкости!

Смешивание различных охлаждающих жидкостей или применение неправильных охлаждающих жидкостей приводит к серьезным повреждениям винтового компрессора.

- Используйте только те охлаждающие жидкости, которые предписаны в технических характеристиках.
- В установках, работающих в условиях высоких температур, использовать только полностью синтетическая охлаждающая жидкость (ALUB Syn S).

- При помощи воронки залейте охлаждающую жидкость до заливной кромки заливного штуцера (Рис. 37/1).
- Установите уплотнительное кольцо и проверьте правильность его расположения.
- Вставьте резьбовую пробку наливного отверстия (Рис. 37/1) и затяните ее ↪ Приложение В «Моменты затяжки винтов» на странице 119.

### 8.4.3 Проверка на наличие утечек

Персонал:

■ Обученный персонал

Средства индивидуальной защиты:

■ Защитная обувь

■ Защитная рабочая одежда

■ Пылезащитная маска

■ Защитные очки

■ Защитные перчатки

1. Выключите винтовой компрессор и предохраните его от повторного включения.
2. Закройте запорный орган на стороне сети сжатого воздуха и предохраните его от повторного открытия.
3. Откройте стенку для техосмотра при помощи ключа и уберите ее.
4. Проверьте все трубопроводы и пол на наличие утечек.
5. Если в установке находится охлаждающая жидкость, ее необходимо удалить.
6. Проверьте соединительные элементы деталей и подтяните винты ↻ Приложение В «Моменты затяжки винтов» на странице 119.

#### 8.4.4 Проверка температуры компрессора

Персонал:	■ Обученный персонал
Средства индивидуальной защиты:	■ Защитная обувь
	■ Защитная рабочая одежда



##### ПРИМЕЧАНИЕ!


**Материальный ущерб из-за слишком низкой или слишком высокой температуры компрессора!**

Слишком низкая или слишком высокая температура компрессора может привести к повреждению винтового компрессора.

- Для получения более точной информации свяжитесь с производителем.



- Температура компрессора должна находиться в пределах от 70 °C до 100 °C.
- При температуре 105 °C поступает предупреждение.
- При температуре 110 °C винтовой компрессор автоматически отключается.

1. Проверьте температуру компрессора  *Документация по системе управления.*

### 8.4.5 Проверка загрязненности охладителей

Персонал:	■ Обученный персонал
Средства индивидуальной защиты:	■ Защитная обувь
	■ Защитная рабочая одежда
	■ Пылезащитная маска
	■ Защитные очки
	■ Защитные перчатки

1. Выключите винтовой компрессор и предохраните его от повторного включения.
2. Закройте запорную задвижку на стороне сети сжатого воздуха и предохраните ее от повторного открытия.
3. Откройте звукоизолирующие панели при помощи специального ключа и снимите их.
4. Проверьте охладитель охлаждающей жидкости внутри и снаружи на наличие загрязнений.
5. Удалите загрязнения.



*Загрязнения можно удалить, например, посредством продувки. При этом проследите за тем, чтобы грязь выдувалась из устройства, а не вдувалась в него. В случае сильного загрязнения проконсультируйтесь с производителем.*

### 8.4.6 Проверка скопления конденсата



*Достаточно высокая температура сжатия гарантирует, что содержащаяся во впускаемом воздухе влага не конденсируется. Частое включение и выключение винтового компрессора может привести к тому, что компрессор не достигнет требуемой рабочей температуры.*

Персонал:

■ Обученный персонал

Средства индивидуальной защиты:

■ Защитная обувь

■ Защитная рабочая одежда

■ Пылезащитная маска

■ Защитные очки

■ Защитные перчатки



**ПРИМЕЧАНИЕ!**

**Материальный ущерб из-за образования конденсата в контуре охлаждающей жидкости!**

Скопление конденсата в контуре охлаждающей жидкости может привести к разрушению ступени компрессора.

- При наличии конденсата в баке высокого давления для охлаждающей жидкости незамедлительно свяжитесь с сервисной службой.

## Техническое обслуживание

1. Выключите винтовой компрессор и предохраните его от повторного включения.
2. Закройте запорный орган на стороне сети сжатого воздуха и предохраните его от повторного открытия.
3. Откройте стенку для техосмотра при помощи ключа и уберите ее.
4. При помощи сборного бака соберите вытекающую охлаждающую жидкость.



### Конденсат тяжелее охлаждающей жидкости

*Так как конденсат тяжелее охлаждающей жидкости, он после длительного простоя скапливается на дне бака высокого давления для охлаждающей жидкости.*

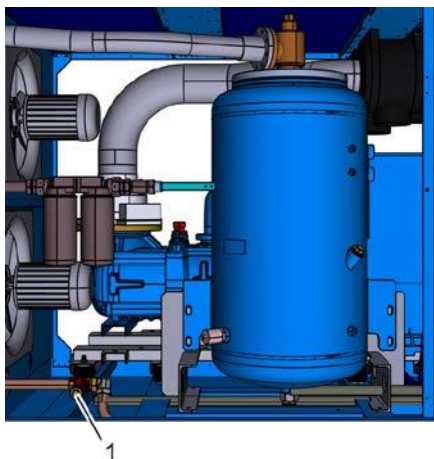


Рис. 39: Отверстие для слива охлаждающей жидкости

5. Осторожно откройте отверстие для слива охлаждающей жидкости (Рис. 39/1) и проверьте вытекающую жидкость.
6. Медленно спускайте конденсат, пока не начнет выходить охлаждающая жидкость.
7. Закройте отверстие для слива охлаждающей жидкости (Рис. 39/1) ☞ Приложение В «Моменты затяжки винтов» на странице 119.
8. Включите компрессор и не позднее чем через одну минуту снова выключите его ☞ Документация по системе управления.
9. Проверьте уровень охлаждающей жидкости и при необходимости долейте ее ☞ Глава 8.4.2 «Проверка уровня охлаждающей жидкости / доливка охлаждающей жидкости» на странице 88.

### 8.4.7 Замена охлаждающей жидкости / замена фильтра охлаждающей жидкости

#### Замена охлаждающей жидкости

Персонал:

- Обученный персонал

Средства индивидуальной защиты:

- Защитная обувь
- Защитная рабочая одежда
- Пылезащитная маска
- Защитные очки
- Защитные перчатки

Материалы:

- Сборный бак для охлаждающей жидкости
- Воронка с приспособлением для облегчения заливки

1. Выключите винтовой компрессор и предохраните его от повторного включения.
2. Закройте запорный орган на стороне сети сжатого воздуха и предохраните его от повторного открытия.
3. Откройте стенку для техосмотра при помощи ключа и уберите ее.
4. При помощи сборного бака соберите вытекающую охлаждающую жидкость.
5. Отверните резьбовую пробку наливного отверстия (Рис. 40/1), извлеките ее и проследите за тем, чтобы не потерялось уплотнительное кольцо.

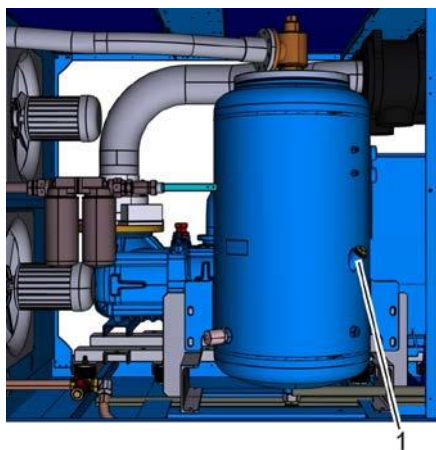


Рис. 40: Резьбовая пробка наливного отверстия



## Техническое обслуживание

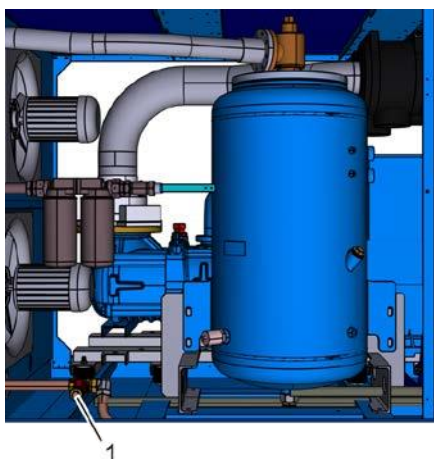


Рис. 41: Отверстие для слива охлаждающей жидкости

6. Откройте отверстие для слива охлаждающей жидкости (Рис. 41/1).  
⇒ Охлаждающая жидкость спускается.
7. Закройте отверстие для слива охлаждающей жидкости (Рис. 41/1).



### ПРИМЕЧАНИЕ!

**Материальный ущерб в случае использования неправильной охлаждающей жидкости!**

Смешивание различных охлаждающих жидкостей приводит к серьезным повреждениям винтового компрессора.

- Используйте только те охлаждающие жидкости, которые предписаны в технических характеристиках.

8. При помощи воронки залейте охлаждающую жидкость до заливной кромки заливного штуцера.
9. Установите уплотнительное кольцо и проверьте правильность его расположения.

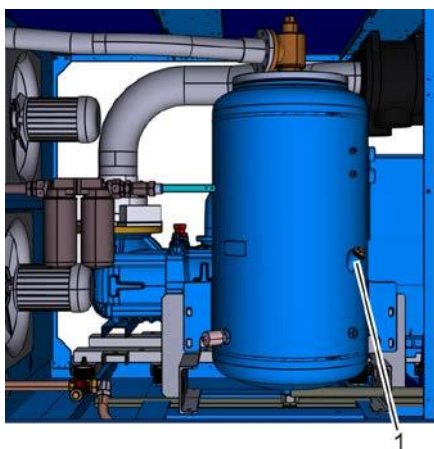


Рис. 42: Резьбовая пробка наливного отверстия

10. Вставьте резьбовую пробку наливного отверстия (Рис. 42/1) и затяните ее ☞ Приложение В «Моменты затяжки винтов» на странице 119.
11. Включите компрессор и не позднее чем через одну минуту снова выключите его ☞ Документация по системе управления.
12. Проверьте уровень охлаждающей жидкости и при необходимости долейте ее ☞ Глава 8.4.2 «Проверка уровня охлаждающей жидкости / доливка охлаждающей жидкости» на странице 88.

## Техническое обслуживание

### Замена фильтра охлаждающей жидкости

Персонал:

- Обученный персонал

Средства индивидуальной защиты:

- Защитная обувь
- Защитная рабочая одежда
- Пылезащитная маска
- Защитные очки
- Защитные перчатки

Материалы:

- Сборный бак для охлаждающей жидкости
- Ленточный ключ

1. Выключите винтовой компрессор и предохраните его от повторного включения.
2. Закройте запорный орган на стороне сети сжатого воздуха и предохраните его от повторного открытия.
3. Откройте стенку для техосмотра при помощи ключа и уберите ее.
4. При помощи сборного бака соберите вытекающую охлаждающую жидкость.
5. При помощи ленточного ключа отсоедините старый фильтр охлаждающей жидкости (Рис. 43/1) и извлеките его.
6. Удалите остатки изношенного уплотнения с корпуса фильтра охлаждающей жидкости.
7. Смочите новое уплотнение небольшим количеством охлаждающей жидкости.
8. Ввинтите новый фильтр охлаждающей жидкости до упора.
9. Вручную подтяните новый фильтр охлаждающей жидкости на пол-оборота.
10. Включите компрессор и не позднее чем через одну минуту снова выключите его ☞ *Документация по системе управления.*
11. Проверьте уровень охлаждающей жидкости и при необходимости долейте ее ☞ *Глава 8.4.2 «Проверка уровня охлаждающей жидкости / доливка охлаждающей жидкости» на странице 88.*

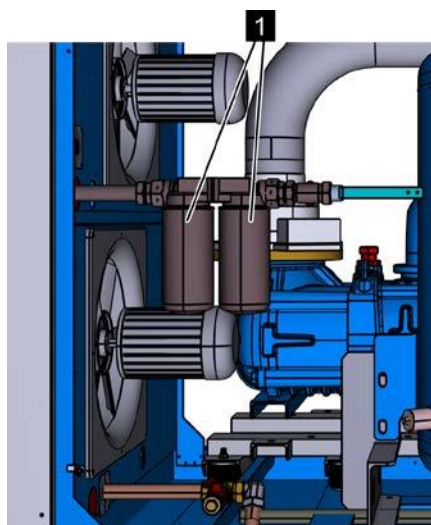


Рис. 43: Демонтаж фильтра охлаждающей жидкости

## Техническое обслуживание

### 8.4.8 Дополнительная смазка электродвигателя

Персонал:	■ Обученный персонал
Средства индивидуальной защиты:	■ Защитная обувь
	■ Защитная рабочая одежда
	■ Пылезащитная маска
	■ Защитные очки
	■ Защитные перчатки
Материалы:	■ Консистентная смазка



*Если на электродвигателе нет смазочных ниппелей, то он оснащен герметичными подшипниками, смазанными на весь срок службы.*

1. Выключите винтовой компрессор и предохраните его от повторного включения.
2. Закройте запорный орган на стороне сети сжатого воздуха и предохраните его от повторного открытия.
3. Откройте звукоизолирующие панели при помощи специального ключа и снимите их.
4. Сведения о количестве консистентной смазки указаны на фирменной табличке электродвигателя.



*Смазочные ниппели всегда находятся на стороне клеммной коробки.*



Рис. 44: Смазочные ниппели

5. Смажьте смазочные ниппели (Рис. 44/1) при помощи смазочного шприца.

**8.4.9 Замена тонкого очистителя**

Персонал:	■ Обученный персонал
Средства индивидуальной защиты:	■ Защитная обувь
	■ Защитная рабочая одежда
	■ Пылезащитная маска
	■ Защитные очки
	■ Защитные перчатки
Материалы:	■ Ленточный ключ

Тонкий очиститель находится в баке высокого давления для охлаждающей жидкости.

1. Выключите винтовой компрессор и предохраните его от повторного включения.
2. Закройте запорный орган на стороне сети сжатого воздуха и предохраните его от повторного открытия.
3. Откройте стенку для техосмотра при помощи ключа и уберите ее.
4. При помощи сборного бака соберите вытекающую охлаждающую жидкость.
5. Отвинтите крепежные винты (Рис. 45/1) на регуляторе впуска.
6. Снимите тонкий очиститель.
7. Удалите оба изношенных уплотнения и остатки уплотнений на фланце.
8. Установите и закрепите новые тонкие очистители с новыми уплотнениями.

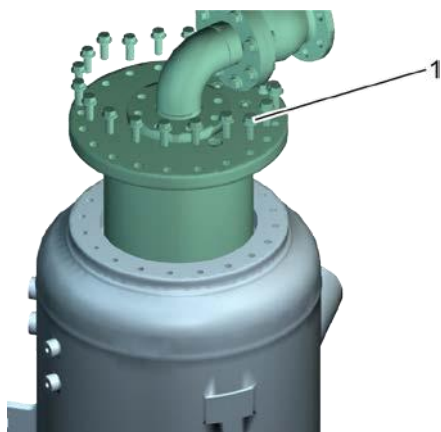


Рис. 45: Крепежные винты

**8.4.10 Замените приемный фильтр**

Персонал:

■ Обученный персонал

Средства индивидуальной защиты:

■ Защитная обувь

■ Защитная рабочая одежда

■ Пылезащитная маска

■ Защитные очки

■ Защитные перчатки

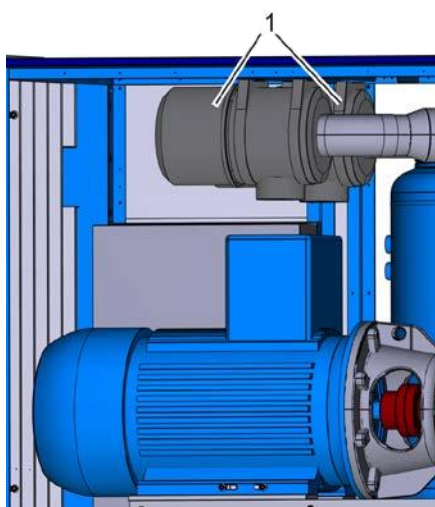


Рис. 46: Приемный фильтр

Приемный фильтр (Рис. 46/1) находится над регулятором впуска.

1. Выключите винтовой компрессор и предохраните его от повторного включения.
2. Закройте запорный орган на стороне сети сжатого воздуха и предохраните его от повторного открытия.
3. Откройте стенку для техосмотра при помощи ключа и уберите ее.

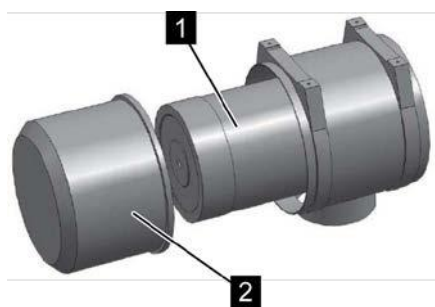


Рис. 47: Снятие крышки приемного фильтра

4. Снимите крышку приемного фильтра (Рис. 47/2).
5. Извлеките старый приемный фильтр (Рис. 47/1).
6. Вставьте новый приемный фильтр (Рис. 47/1).
7. Установите крышку приемного фильтра (Рис. 47/2).

**8.4.11 Проверка приводного агрегата**

Персонал:	■ Обученный персонал
Средства индивидуальной защиты:	■ Защитная обувь
	■ Защитная рабочая одежда
	■ Пылезащитная маска
	■ Защитные очки
	■ Защитные перчатки

1. Выключите винтовой компрессор и предохраните его от повторного включения.
2. Закройте запорный орган на стороне сети сжатого воздуха и предохраните его от повторного открытия.
3. Откройте звукоизолирующие панели при помощи специального ключа и снимите их.
4. Осмотрите приводной агрегат.
  - ⇒ При наличии видимых дефектов свяжитесь с производителем.

**8.5 Меры после выполнения технического обслуживания**

После завершения работ по техническому обслуживанию и перед включением машины необходимо выполнить следующее:

1. Проверьте надежность всех ранее отвинченных резьбовых соединений.
2. Проверьте, надлежащим ли образом установлены снятые ранее защитные устройства и крышки.
3. Убедитесь в том, что все использовавшиеся инструменты, материалы и прочее оснащение убрано из рабочей зоны.
4. Осторожно откройте запорный орган на стороне сети сжатого воздуха.
5. Очистите рабочую зону и при необходимости удалите пролившиеся/просыпавшиеся вещества, например, жидкости, используемые материалы и т. п.
6. Убедитесь в том, что все предохранительные устройства машины функционируют безупречно.
7. Задokumentируйте работы, выполняемые с машиной, в сервисном журнале (☞ Приложение С «Сервисный журнал» на странице 120).

## 9 Неисправности

В следующей главе описываются возможные причины неисправностей и работы по их устранению.

При частом возникновении неисправностей укоротите интервалы технического обслуживания с учетом фактической нагрузки.

При возникновении неисправностей, которые невозможно устранить, следуя приведенным ниже указаниям, свяжитесь с производителем.

### 9.1 Указания по технике безопасности во время устранения неисправностей

Электрическое  
оборудование



#### **ОПАСНОСТЬ!**

**Опасность для жизни вследствие воздействия электрического тока!**

При контакте с узлами под напряжением возникает опасность для жизни. Включённые электрические узлы могут неожиданно начать движение и, таким образом, привести к серьёзным травмам.

- Перед выполнением работ следует отключить электропитание и заблокировать его от повторного включения.

Горячие поверхности



#### **ПРЕДУПРЕЖДЕНИЕ!**

**Опасность травмирования при контакте с горячими поверхностями!**

Во время эксплуатации поверхности деталей и эксплуатационные материалы (например, охлаждающая жидкость или охлаждающая вода) могут сильно нагреться. Контакт с горячими поверхностями или жидкостями вызывает серьезные ожоги кожи.

- Во время выполнения всех работ вблизи горячих поверхностей используйте термостойкую защитную рабочую одежду и защитные перчатки.
- При выполнении всех работ с эксплуатационными материалами используйте термостойкую защитную рабочую одежду и защитные перчатки.
- Перед выполнением всех работ убедитесь в том, чтобы все поверхности и эксплуатационные материалы охладились до температуры окружающей среды, подождите не менее 30 минут.

**Защита от повторного включения****ПРЕДУПРЕЖДЕНИЕ!****Опасность для жизни из-за несанкционированного повторного включения!**

Несанкционированное повторное включение питания во время поиска неисправностей и их устранения представляет опасность и может привести к серьезным травмам или смерти людей в опасной зоне.

- Отключите все источники питания перед началом работы и убедитесь в наличии предохранителя от повторного включения.

**Ненадлежащее выполнение работ по устранению неисправностей****ПРЕДУПРЕЖДЕНИЕ!****Опасность травмирования в случае неадекватного устранения неисправностей!**

Неадекватное выполнение работ по устранению неисправностей может привести к тяжелым травмам и значительному материальному ущербу.

- Перед началом выполнения работ позаботьтесь о достаточном свободном пространстве для монтажа.
- Обеспечивайте порядок и чистоту на месте монтажа! Незакрепленные и лежащие друг на друге или вокруг детали и инструменты являются источниками несчастных случаев.
- Если детали демонтированы, проверьте правильность монтажа, снова установите все крепежные элементы и соблюдайте моменты затяжки винтов.
- Перед повторным вводом в эксплуатацию учтите следующее:
  - Убедитесь в том, что все работы по устранению неисправностей были проведены и завершены согласно сведениям и указаниям, содержащимся в данном руководстве.
  - Убедитесь в том, что в опасной зоне нет людей.
  - Убедитесь в том, что все крышки и предохранительные устройства установлены и функционируют надлежащим образом.



**Сжатый воздух****ПРЕДУПРЕЖДЕНИЕ!**

**Опасность травмирования, связанная со сжатым воздухом!**

Из пневматических шлангов или находящихся под давлением деталей в случае ненадлежащего обращения или повреждения может выйти сжатый воздух. Он может травмировать глаза, поднять пыль или привести к неконтролируемым движениям шлангов.

Находящиеся под давлением детали при ненадлежащем обращении могут начать бесконтрольное движение и привести к травмам.

- Перед демонтажем шлангов или находящихся под давлением деталей сбросьте в них давление.
- Незамедлительно поручите соответствующим квалифицированным специалистам заменить поврежденные детали, которые во время эксплуатации находятся под давлением.
- Перед выполнением всех работ проверяйте, чтобы компрессор не находился под давлением, подождите не менее 5 минут.

**Туман охлаждающей жидкости****ОСТОРОЖНО!**

**Опасность травмирования из-за тумана охлаждающей жидкости!**

При высоких температурах или механическом распылении может образоваться туман охлаждающей жидкости. Туман охлаждающей жидкости может вызвать раздражение глаз и дыхательных путей.

- Во время выполнения работ с системой охлаждающей жидкости и при образовании тумана охлаждающей жидкости используйте средства защиты дыхательных путей и защитные очки и обеспечьте подвод сжатого воздуха.

**Правила поведения  
в случае возникновения  
неисправностей**


Действуют следующие правила:

1. В случае возникновения неисправностей, которые представляют собой непосредственную опасность для людей или материальных ценностей, незамедлительно выполните аварийное выключение.
2. Определите причину неисправности.
3. Если устранение неисправности требует выполнения работ в опасной зоне, выключите машину и предохраните ее от повторного включения.  
Незамедлительно проинформируйте о неисправности ответственное лицо на месте эксплуатации.
4. В зависимости от вида неисправности поручите ее устранение авторизованным квалифицированным специалистам или устраните ее самостоятельно.



*Приведенная далее таблица неисправностей дает представление о том, кто имеет право устранять неисправности.*

**9.2 Индикаторы неисправностей**

Сведения об индикации неисправностей содержатся в  *Документации по системе управления.*

## Неисправности

## 9.3 Таблица неисправностей

Описание неполадки	Причина	Способ устранения	Персонал
Слишком высокая температура сжатия (горит красная лампа)	Слишком высокая температура впускаемого воздуха или температура окружающей среды	Обеспечьте вентиляцию компрессорной	Обученный персонал
	Впуск или выпуск охлаждающего воздуха закрыт	Освободите впуск или выпуск охлаждающего воздуха, насколько это необходимо	Обученный персонал
	Охлаждающая жидкость загрязнена	Замените охлаждающую жидкость ↪ Глава 8.4.7 «Замена охлаждающей жидкости / замена фильтра охлаждающей жидкости» на странице 96	Обученный персонал
	Недостаток охлаждающей жидкости	Долейте охлаждающую жидкость ↪ Глава 8.4.2 «Проверка уровня охлаждающей жидкости / доливка охлаждающей жидкости» на странице 88	Обученный персонал
	Охладитель охлаждающей жидкости загрязнен	Очистите охладитель охлаждающей жидкости ↪ Глава 8.4.5 «Проверка загрязненности охладителей» на странице 93	Обученный персонал

## Неисправности

Описание неполадки	Причина	Способ устранения	Персонал
Давление в сети падает	Расход сжатого воздуха больше, чем количество сжатого воздуха, производимое винтовым компрессором	Требуется компрессор, производящий большее количество сжатого воздуха	Производитель
	Приемный фильтр загрязнен	Замените приемный фильтр ☞ Глава 8.4.10 «Замените приемный фильтр» на странице 101	Обученный персонал
	Разгрузочный клапан во время сжатия пропускает воздух	Проверьте разгрузочный клапан и при необходимости замените уплотнения	Производитель
	Регулятор впуска не открывается	Проверьте и при необходимости замените электромагнитный клапан и поршень регулятора	Производитель
	Утечки в сети сжатого воздуха	Уплотните сеть сжатого воздуха	Обученный персонал
Винтовой компрессор пропускает воздух через предохранительный клапан	Клапан минимального давления заблокирован	Очистите или замените клапан минимального давления	Производитель
	Предохранительный клапан неисправен	Проверьте и при необходимости замените предохранительный клапан	Производитель
	Тонкий очиститель загрязнен	Замените тонкий очиститель ☞ Глава 8.4.9 «Замена тонкого очистителя» на странице 100	Обученный персонал
"Неисправность - избыточное давление" или "слишком высокое давление в сети" (горит красная лампа)	Тонкий очиститель загрязнен	Замените тонкий очиститель ☞ Глава 8.4.9 «Замена тонкого очистителя» на странице 100	Обученный персонал
	Имеется повышенное внешнее давление в сети	Уравняйте внешнее давление или отсоедините его от сети	Обученный персонал

## Неисправности

Описание неполадки	Причина	Способ устранения	Персонал
Винтовой компрессор не запускается автоматически или не осуществляет подачу после предшествующего отключения из-за достижения конечного давления или в режиме холостого хода	Настроено слишком высокое давление в сети	Заново настройте давление в сети ☞ <i>Документация по системе управления</i>	Проинструктированное лицо
	Разрыв в электрической цепи	Проверьте электрическую цепь на предмет разрыва	Специалист по электрике
	Температура окружающей среды ниже +1 °С, сообщение <i>"Слишком низкая температура охлаждающей жидкости"</i>	Установите дополнительную систему отопления или обеспечьте поддержание необходимой температуры в компрессорной и, кроме того, обратитесь к производителю	Обученный персонал
	Значения времени переключения активированы в системе управления	Проверьте значения времени переключения и периоды давления в системе управления ☞ <i>Документация по системе управления</i>	Проинструктированное лицо
Установка не запускается при нажатии пускового выключателя	Давление в сети выше, чем давление включения	Примите во внимание значение давления в сети и измените настройки ☞ <i>Документация по системе управления</i>	Проинструктированное лицо
	Мигает символ <i>"дистанционный"</i>	Активировано дистанционное управление ☞ <i>Документация по системе управления</i>	Проинструктированное лицо
	Отсутствует напряжение в винтовом компрессоре	Проверьте наличие напряжения	Специалист по электрике
	Электрический сбой в системе управления	Проверьте систему управления	Специалист по электрике
	Значения времени переключения активированы в системе управления	Проверьте значения времени переключения и периоды давления в системе управления ☞ <i>Документация по системе управления</i>	Проинструктированное лицо

## Неисправности

Описание неполадки	Причина	Способ устранения	Персонал
Сжатый воздух содержит много охлаждающей жидкости (слишком высокий расход охлаждающей жидкости)	Дефектный тонкий очиститель	Замените тонкий очиститель ↪ <i>Глава 8.4.9 «Замена тонкого очистителя» на странице 100</i>	Обученный персонал
Установка останавливается перед достижением конечного давления (красная лампа горит)	Превышение температуры или давления	Устраните неисправность ↪ <i>Документация по системе управления</i>	Проинструктированное лицо
	Разрыв в управляющей цепи	Проверьте электрическую цепь	Специалист по электрике
Падение давления	Слишком высокий перепад давления в фильтре	Замените фильтр	Обученный персонал

### 9.4 Ввод в эксплуатацию после устранения неисправности

После устранения неисправности для повторного ввода в эксплуатацию выполните следующие шаги:

1. Переключите в исходное положение устройства аварийного выключения.
2. Квитируйте неисправность ↪ *Документация по системе управления.*
3. Убедитесь в том, что в опасной зоне нет людей.
4. Запустите винтовой компрессор ↪ *Документация по системе управления.*

## 10 Демонтаж и утилизация

После завершения срока эксплуатации демонтировать машину и отправить на экологически безопасную утилизацию.

### 10.1 Указания по технике безопасности во время демонтажа и утилизации

#### Электрическое оборудование



#### **ОПАСНОСТЬ!**

**Опасность для жизни вследствие воздействия электрического тока!**

При контакте с узлами под напряжением возникает опасность для жизни. Включённые электрические узлы могут неожиданно начать движение и, таким образом, привести к серьёзным травмам.

- Перед началом демонтажа отключить электропитание и произвести окончательное отсоединение.

#### Неправильное проведение демонтажа



#### **ПРЕДУПРЕЖДЕНИЕ!**

**Опасность травмирования при неправильном проведении демонтажа**

Сохраненная остаточная энергия, острые детали, пики и углы на машине и в машине или на требуемых инструментах могут спровоцировать получение травм.

- Перед началом работы обеспечить достаточно пространства.
- Аккуратно обращаться с деталями с острыми кромками.
- Соблюдать порядок и чистоту на рабочей площадке. Не закрепленные лежащие друг на друге или разбросанные детали и инструменты являются источником травматизма.
- Правильно демонтировать детали. Также учитывать собственный вес деталей. Если требуется, применять подъемные устройства.
- Закрепить детали, чтобы они не упали или не опрокинулись.
- При возникновении сомнений следует связаться с производителем.

## 10.2 Демонтаж

Перед началом демонтажа:

- Выключите машину и предохраните ее от повторного включения.
- Необходимо физически отсоединить все источники энергии от машины и сбросить накопленную остаточную энергию.
- Удалите эксплуатационные и вспомогательные материалы, а также остатки перерабатываемых материалов и утилизируйте их экологически безопасным способом.

Затем правильно очистите узлы и детали и разберите их с соблюдением действующих местных предписаний по охране труда и охране окружающей среды.

## 10.3 Утилизация

В случае, если не было заключено соглашение о возврате или утилизации отходов, разобранные детали используют как вторичное сырье:

- Металлические компоненты необходимо пустить на лом.
- Пластмассовые элементы следует направить на вторичную переработку.
- Прочие компоненты нужно отсортировать по качеству материалов и утилизировать.



### **ПРИМЕЧАНИЕ!**

#### **Опасность для окружающей среды вследствие неправильной утилизации!**

В результате неправильной утилизации могут возникнуть опасности для окружающей среды.

- Электролом, электронные компоненты, а также смазочные материалы и другие эксплуатационные материалы необходимо направлять для утилизации на имеющие лицензию специализированные предприятия по утилизации отходов.
- В случае сомнения необходимо получить сведения об экологически безопасной утилизации в местном муниципальном органе или на специализированном предприятии по утилизации отходов.



## 11 Индекс

<b>А</b>		
Аварийная ситуация .....	77	
Аварийное выключение .....	77	
Аварийно-спасательные мероприятия.....	77	
Аварийный выключатель.....	24	
<b>Б</b>		
Бак высокого давления для охлаждающей жидкости .....	53	
Безопасность		
Общая информация.....	11	
<b>В</b>		
Вентиляция .....	64	
Водяное охлаждение .....	66	
<b>Г</b>		
Гарантийные условия.....	10	
Главный выключатель.....	24	
<b>Д</b>		
Демонтаж.....	112	
Дополнительная смазка электродвигателя ...	99	
<b>З</b>		
Замените приемный фильтр.....	101	
Запчасти .....	83	
Защита окружающей среды		
Смазочные материалы .....	28	
Защитная экипировка .....	16	
<b>И</b>		
Индикаторы неисправностей.....	106	
Инспектирование транспортировки .....	58	
<b>К</b>		
Клапан минимального давления/обратный клапан.....	54	
Компрессоры с водяным охлаждением		
		с клиноременным приводом
		35
		38
		42
		44
	Контактное лицо.....	10
	Краткое описание.....	49
<b>М</b>		
Места сопряжения .....	56	
WRG.....	57	
Водяное охлаждение .....	57	
Подвод воздуха .....	56	
Подключение сжатого воздуха .....	57	
Регенерация тепла .....	57	
Среды .....	56	
Место установки.....	63	
Монтаж		
Вентиляция.....	64	
Водяное охлаждение .....	66	
Принудительная вентиляция .....	65	
Регенерация тепла .....	67	
<b>Н</b>		
Начало производства сжатого воздуха .....	73	
Несчастный случай .....	27	
<b>О</b>		
Обзор .....	45	
Узлы .....	47	
Общие сведения		
		33
		36

с приводом через редуктор типа 132 – 315 .....	39	Подключение электричества.....	69
с частотным преобразователем типа 150 – 210 .....	42	Подключение электропитания .....	69
Описание принципа функционирования .....	49	Пожар.....	27
Охладитель .....	54	Предохранительные клапаны.....	25
Охлаждающая жидкость .....	32	Предохранительные устройства .....	23
доливка.....	88	Привод	
замена .....	96	с клиноременным приводом.....	51
Смазка при пуске .....	71	с непосредственным приводом .....	51
Охлаждающий вентилятор.....	55	с приводом через редуктор .....	51
Охрана авторских прав .....	10	с частотным преобразователем .....	51
Охрана окружающей среды		Приводной агрегат .....	51, 102
Охлаждающая жидкость .....	28	Приемный фильтр .....	52
<b>П</b>		Применение.....	11
Параметры подключения		Применение по назначению.....	11
с клиноременным приводом		Принудительная вентиляция .....	65
типа 133 – 200, подвод воздуха .....	34	Проверка загрязненности охладителей .....	93
с клиноременным приводом		Проверка на наличие утечек.....	91
типа 133 – 200, электрическое		Проверка скопления конденсата.....	94
подключение .....	34	Проверка температуры.....	92
с непосредственным приводом		<b>Р</b>	
типа 132 – 280, подвод воздуха .....	37	Работы, выполняемые после первого	
с непосредственным приводом		ввода в эксплуатацию.....	74
типа 132 – 315, электрическое		Рабочие характеристики	
подключение .....	37	с клиноременным приводом	
с приводом через редуктор		типа 133 – 200 .....	33
типа 132 – 250, подвод воздуха .....	40	с непосредственным приводом	
с приводом через редуктор		типа 132 – 315 .....	36
типа 132 – 315, электрическое		с приводом через редуктор	
подключение .....	40	типа 132 – 315 .....	39
с частотным преобразователем		с частотным преобразователем	
типа 150 – 210, подвод воздуха .....	43	типа 150 – 210 .....	42
с частотным преобразователем		Распределительный шкаф .....	50
типа 150 – 210, электрическое		Регенерация тепла .....	67
подключение .....	43	<b>С</b>	
Первая помощь .....	27	Сервис .....	10
Первый ввод в эксплуатацию .....	73	Сервисная служба .....	10
Персонал .....	13	Сервисный журнал .....	120
Подключение воздуха.....	68	Силовой разъединитель .....	24
Подключение сжатого воздуха .....	68		

**Индекс**

Символы		Отверстие для слива охлаждающей жидкости.....	53
в руководстве .....	8	Охладитель .....	54
на машине .....	30	Охладитель охлаждающей жидкости .....	54
на упаковке.....	60	Охлаждающий вентилятор .....	55
Система управления.....	50	Предохранительный клапан.....	53
Смазка при пуске .....	71	Приводной агрегат, клиноременный привод .....	51
Стенки для техосмотра .....	51	Приводной агрегат, непосредственный привод .....	51
Струя жидкости .....	20	Приводной агрегат, привод через редуктор .....	51
Ступень компрессора .....	52	Приводной агрегат, частотный преобразователь .....	51
<b>Т</b>		Приемный фильтр .....	52
Таблица неисправностей.....	107	Приточный вентилятор.....	55
Таблички .....	29	Распределительный шкаф .....	50
Техническое обслуживание		Система управления.....	50
Доливка охлаждающей жидкости .....	88	Смотровое отверстие .....	53
Дополнительная смазка электродвигателя....	99	Стенки для техосмотра .....	51
Замена охлаждающей жидкости.....	96	Ступень компрессора.....	52
Замена тонкого очистителя.....	100	Теплообменник.....	54
Замена фильтра охлаждающей жидкости .....	96	Тонкий очиститель.....	53
Замените приемный фильтр.....	101	Фильтр охлаждающей жидкости .....	53
Проверка загрязненности охладителей .....	93	Фильтр распределительного шкафа .....	50
Проверка на наличие утечек.....	91	Упаковка.....	59
Проверка приводного агрегата.....	102	Уровень охлаждающей жидкости проверка.....	70, 88
Проверка скопления конденсата .....	94	Условия монтажа .....	63
Проверка температуры компрессора .....	92	Условия эксплуатации .....	35, 38, 41, 43
Проверка уровня охлаждающей жидкости .....	88	Утилизация.....	112
Тонкий очиститель		<b>Ф</b>	
замена .....	100	Фильтр охлаждающей жидкости .....	53
Транспортировка .....	60	замена .....	96
<b>У</b>		Фильтр распределительного шкафа.....	50
Узлы		Фирменная табличка.....	31
Бак высокого давления для охлаждающей жидкости.....	53	<b>Х</b>	
Водяное охлаждение .....	54	Хранение.....	61
Дополнительный охладитель сжатого воздуха.....	54		
Заливной штуцер.....	53		
Клапан минимального давления/ обратный клапан.....	54		

**Э**

## Эксплуатационные материалы

с клиноременным приводом типа 133 – 200 .....	35
с непосредственным приводом типа 132 – 315 .....	38
с приводом через редуктор типа 132 – 315 .....	41
с частотным преобразователем типа 150 – 210 .....	44
Эксплуатирующая организация .....	12
Электрический ток .....	18
Эмиссии .....	32
Эмиссия шума .....	32

## **12 Приложение**



**Моменты затяжки винтов****B Моменты затяжки винтов****MONTAGE-ANWEISUNG**

Tabelle der Anzugsmomente

Stand 28.08.07

Sicherungsschrauben/-Muttern (schwarzer, trockener Untergrund)			Ausführung B 158/193/196/251 u.ä.	
	Klasse 8.8		Klasse 10.9	
<b>M 5</b>	max.	5 Nm	max.	10 Nm
<b>M 6</b>	max.	8 Nm	max.	18 Nm
<b>M 8</b>	max.	20 Nm	max.	44 Nm
<b>M 10</b>	max.	40 Nm	max.	87 Nm
<b>M 12</b>	max.	69 Nm	max.	151 Nm
<b>M 16</b>	max.	170 Nm	max.	380 Nm

Schrauben/Muttern (schwarzer, trockener Untergrund)			Ausführung DIN 912/931/933/934/982 u.ä.	
	Klasse 8.8		Klasse 10.9	
<b>M 5</b>	max.	6 Nm	max.	8,5 Nm
<b>M 6</b>	max.	10 Nm	max.	14 Nm
<b>M 8</b>	max.	25 Nm	max.	35 Nm
<b>M 10</b>	max.	49 Nm	max.	69 Nm
<b>M 12</b>	max.	86 Nm	max.	120 Nm
<b>M 16</b>	max.	210 Nm	max.	295 Nm

## С Сервисный журнал

Тип компрессора:	
Номер установки: Пожалуйста, указывайте в запросах, заказах и письмах.	
Номер двигателя:	
Номер резервуара высокого давления	
Дата ввода в эксплуатацию:	

### Ваша сервисная служба:









## **D** Список запчастей



### **Список запчастей**

*Список запчастей прилагается к входящей в комплект поставки документации.*





